



ZENTRALSTAUBSAUGER CYCLO VAC

Tradition



GEBRAUCHSANLEITUNG

NUR FÜR PRIVATEN GEBRAUCH

Bitte lesen Sie diese Gebrauchsanleitung sorgfältig durch,
bevor Sie mit der Installation beginnen und/oder die
Zentralstaubsauganlage in Betrieb nehmen.

SERIENNUMMER : _____

INTERNATIONAL

WICHTIGE SICHERHEITSINFORMATIONEN

Die Verwendung eines elektrischen Gerätes verlangt Vorsichtsmaßnahmen. Lesen Sie die Gebrauchsanweisung vor der Inbetriebnahme des Gerätes sorgfältig durch.

WARNUNG

Reduzieren Sie das Risiko von Feuer, Elektro-Schock oder Verletzungen:

1. Beobachten Sie das Gerät nach dem Einstecken. Stecken Sie das Gerät wenn Sie es nicht mehr benutzen oder vor Servicearbeiten aus.
2. Verwenden Sie das Gerät nicht im Freien. Saugen Sie keinen nassen Staub.
3. Erlauben Sie Niemandem das Gerät als Spielzeug zu verwenden. Alle Benutzer sollten die notwendigen Gebrauchsanweisungen verstehen oder das Produkt nur unter der Aufsicht einer informierten Person verwenden.
4. Die Unterhaltung des Systems darf nicht von einem Kind ohne Aufsicht durchgeführt werden.
5. Verwenden Sie das Gerät nur laut der vorliegenden Beschreibung und nur mit dem empfohlenen Zubehör des Herstellers.
6. Verwenden Sie das Gerät nicht mit beschädigtem Stecker oder beschädigtem Kabel. Schicken Sie bitte das Gerät zu einem Fachhändler zurück, falls es nicht normal funktioniert, falls es hinuntergefallen, beschädigt oder in Wasser eingetaucht worden ist oder auch falls Sie es im Freien bei Regen stehen gelassen haben.
7. Ziehen oder tragen Sie das Gerät nicht am Kabel. Scheuern Sie das Kabel nicht an scharfen Kanten oder klemmen Sie das Kabel nicht bie Türen ein. Stellen Sie das Gerät nicht auf das Kabel und legen Sie es nicht auf heiße Flächen.
8. Zum Ausstecken, ziehen Sie nicht am Kabel, sondern benutzen Sie dafür nur den Stecker.
9. Berühren Sie den Stecker oder das Gerät nicht mit nassen Händen.
10. Stecken Sie keine Teile in Geräteöffnungen. Verwenden Sie das Gerät nicht, wenn alle Saugöffnungen geschlossen sind. Vergewissern Sie sich, dass Staub, Stoffe, Haare oder andere Materialien die Saugleistung nicht reduzieren.
11. Achten Sie darauf, dass keine Haare, Stoffe, Kleidungsstücke, Finger oder andere Teile in Öffnungen oder bewegliche Geräteteile gelangen.
12. Saugen Sie nicht brennende oder rauchende Teile, wie Zigaretten, Feuerzeuge oder heiße Asche.
13. Benützen Sie das Gerät nicht, ohne ordentlich eingesetzte Beutel oder Filter.
14. Schalten Sie das Gerät aus, bevor Sie es ausstecken.
15. Arbeiten Sie besonders vorsichtig auf Stufen und Treppen.
16. Saugen Sie keine brennbaren Flüssigkeiten oder flüssige Brennstoffe, wie Benzin nicht. Verwenden das Gerät nicht in der Umgebung von solchen Flüssigkeiten oder Gasen.
17. Verbinden Sie das Gerät unbedingt mit einer Steckdose mit Erdung. Siehe bitte Anweisungen, die darüber Auskunft geben.

INHALTSVERZEICHNIS

Vorwort	6
Schema – Modelle GS115	6
Schema – Series E, GS & H	7
Schema – Series DL, GX & HX	8
Schema – Series DL/GX/HX7515	9
INSTALLATION	
Installation des Gerätes	11
Tipps und Tricks - Einbau der Saugdosen	12
Installation des Abluftschalldämpfers	13
Elektrische Verbindungen	14
Erdanschluss	15
Schwachstromverbindung	16
VERWENDUNG	
Inbetriebsetzung	17
Progressives anlassen	18
Automatisches abstellen	18
LED Indikator	19
Saugstufen Regelung Datasync	20
WARTUNG	
Motor	21
Kohlefilter	21
Staubbehälter	21
Series E & DL - Filter	22
Series GS & GX - Elektrostatischer Beutel	23
Antimikrobieller Permanent Filter	23
Modelle GS115 - Einwegbeutel und Filter	24
Series H & HX - Hybrid Filterung	25
REPARATUR	
Allgemeine Informationen	27
Reduzierung von der Saugleistung	28
Das Gerät startet nicht	30
Das Gerät schaltet nicht ab	31
GARANTIE	
Lebenslange Garantie – eingeschränkt	32
Zufriedenheits Garantie – ein Jahr	33
Garantie auf Cyclo Vac Zubehör	33
Umweltschutz	34

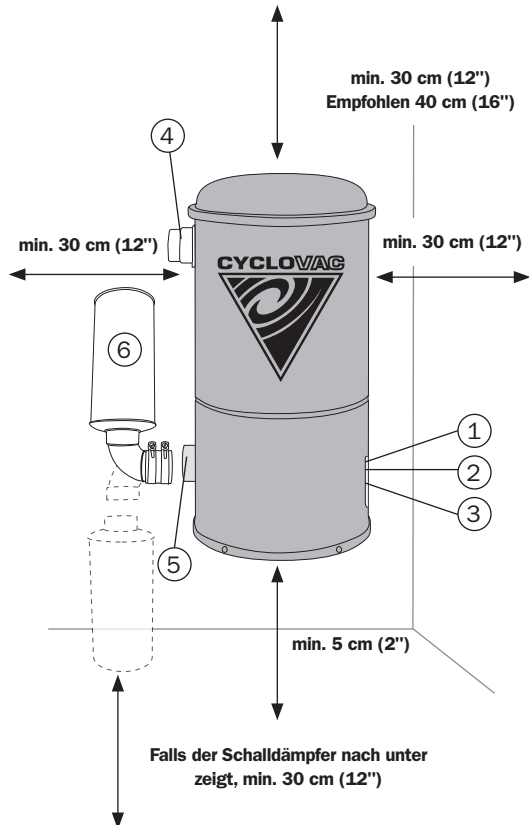
VORWORT

Ihr neuer Cyclo Vac Zentralstaubsauger wurde in Blainville in Kanada vom grössten Hersteller von Zentralstaubsaugern in Kanada entwickelt und hergestellt. Wir möchten uns für Ihr Vertrauen bedanken. Mit Über 45 Jahren Erfahrung im Bereich Zentralstaubsauger, liefern wir Produkte mit höchster Qualität und mit Hochtechnologie und dies garantiert Ihnen auch volle Zufriedenheit. Mit qualifizierten Fachhändlern, sind wir einfach erreichbar, um Ihnen den besten Service zu bieten. Bitte kontaktieren Sie uns und wir werden Ihnen den Fachhändler in Ihrer Nähe mitteilen.

SCHEMA

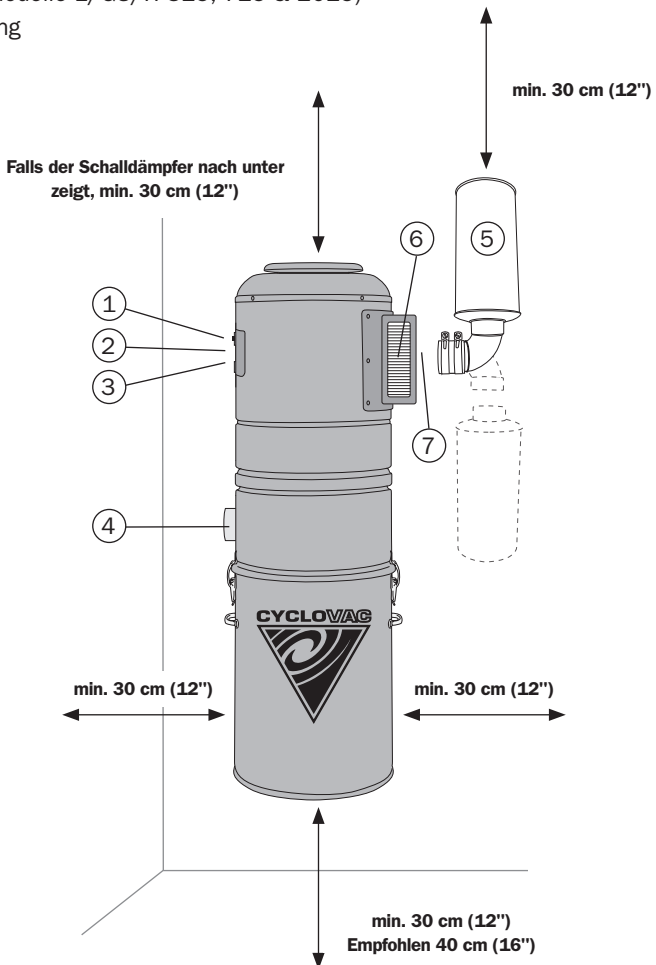
MODELLE GS115

1. Reset - Schaltung
2. Schwachstromstecker
3. Seriennummer
4. Saugluft - Eingang
5. Abluft - Ausgang
6. Abluftschalldämpfer



MODELLE E, GS & H

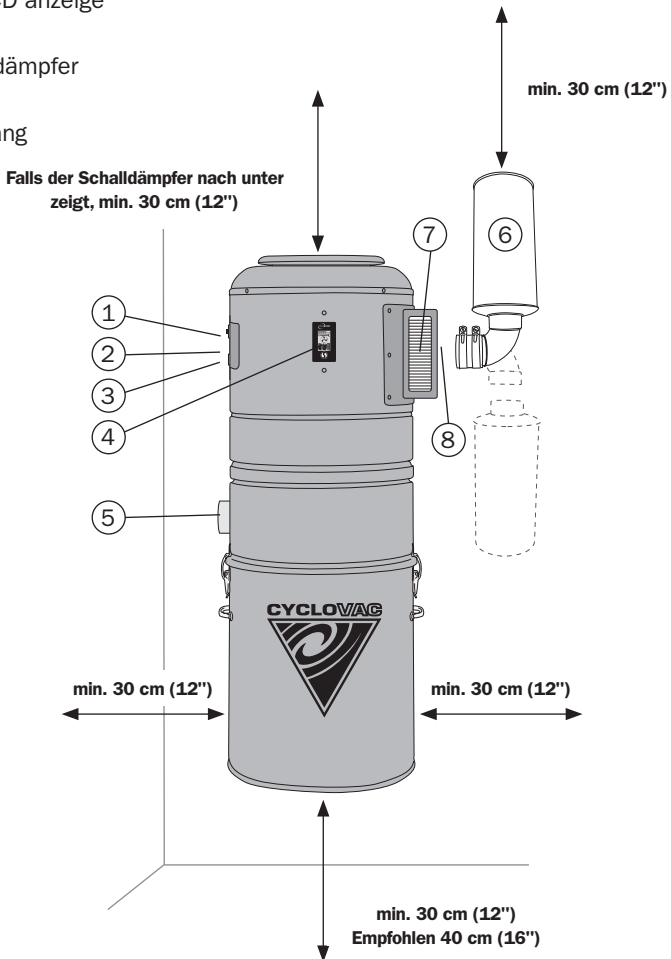
1. Reset - Schaltung
2. Schwachstromstecker
3. Seriennummer
4. Saugluft Eingang
5. Abluftschalldämpfer
6. Kohlefilter (modelle E/GS/H 315, 715 & 2015)
7. Abluft Ausgang



SCHEMA

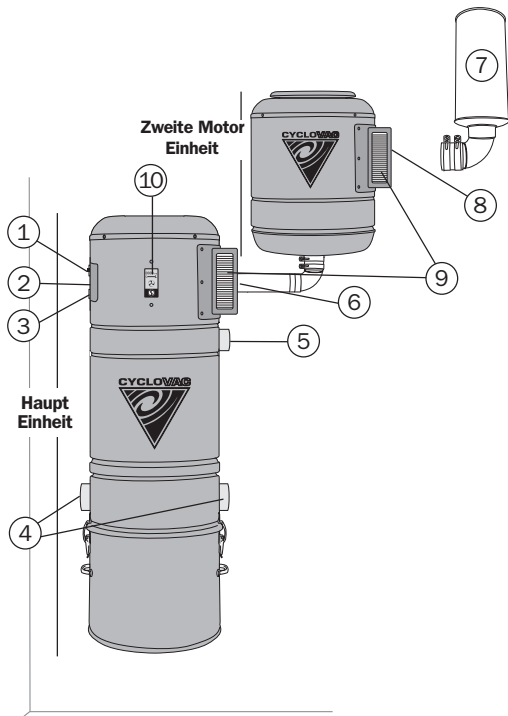
SERIES DL, GX & HX

1. Reset - Schaltung
2. Schwachstromstecker
3. Seriennummer
4. Datasync LCD anzeige
5. Entrée d'air
6. Abluftschalldämpfer
7. Kohlefilter
8. Abluft Ausgang



GX/DL/HX7515 - INSTALLATION IN SERIE

1. Reset - Schaltung
2. Schwachstromstecker
3. Seriennummer
4. Saugluft Eingang (den nicht angewendeten Lufteingang mit dem versehenen Stöpsel versiegeln)
5. Eingang für Parallel Anschluss*
6. Eingang für Serie Anschluss
7. Abluftschalldämpfer
8. Abluft Ausgang
9. Kohlefilter
10. Datasync LCD anzeige

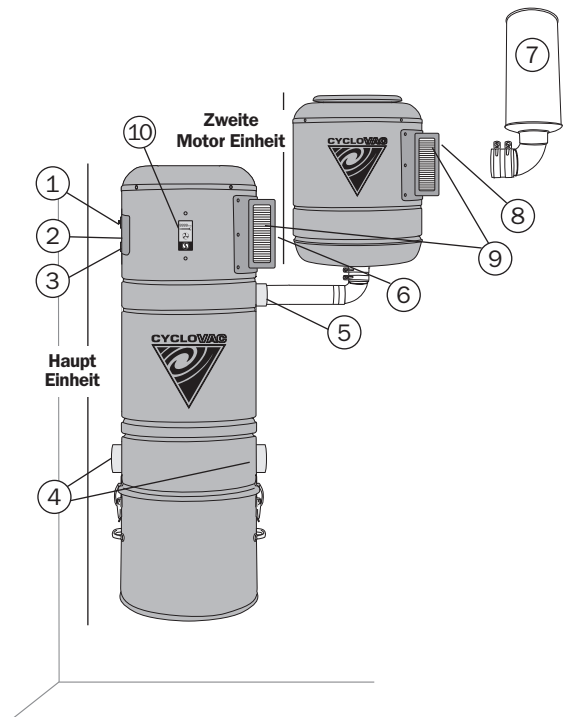


* In diesem Fall sollte dieser Eingang mit einem Stöpsel versiegelt werden.

SCHEMA

GX/DL/HX7515 - INSTALLATION IN PARALLEL

1. Reset - Schaltung
2. Schwachstromstecker
3. Seriennummer
4. Saugluft Eingang (den nicht angewendeten Lufteingang mit dem versehenen Stöpsel versiegeln)
5. Eingang für Parallel Anschluss
6. Eingang für Serie Anschluss
7. Abluftschalldämpfer
8. Abluft Ausgang
9. Kohlefilter
10. Datasync LCD anzeige



GERÄT INSTALLATION

Verwenden Sie die mitgelieferte Montageplatte (**Abbildung 1**), und schrauben Sie diese in einer Höhe an die Wand, dass wartungsarbeiten wie abnehmen des Staubbehälters und der Filterwechsel angenehm ermöglicht werden.

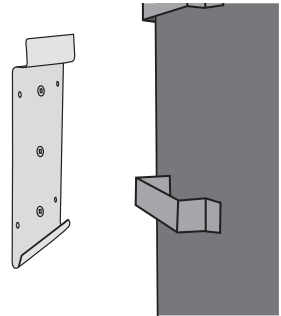


Abbildung 1

Entgegen aller anderen Rohrverbindungen bei einer Zentralstaubsaugeranlage, wird das letzte Verbindungsstück der Rohrleitung an das Gerät nicht geklebt. Cyclo Vac Geräte sind mit einem schraubbaren Sauglufteingang ausgestattet (**Abbildung 2**), der für eine einfache Montage und einen dichten Anschluss sorgt.

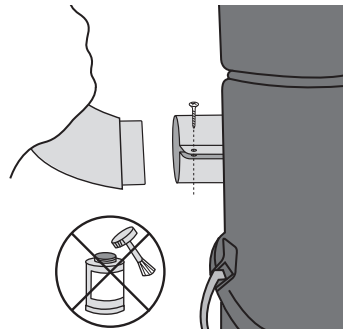
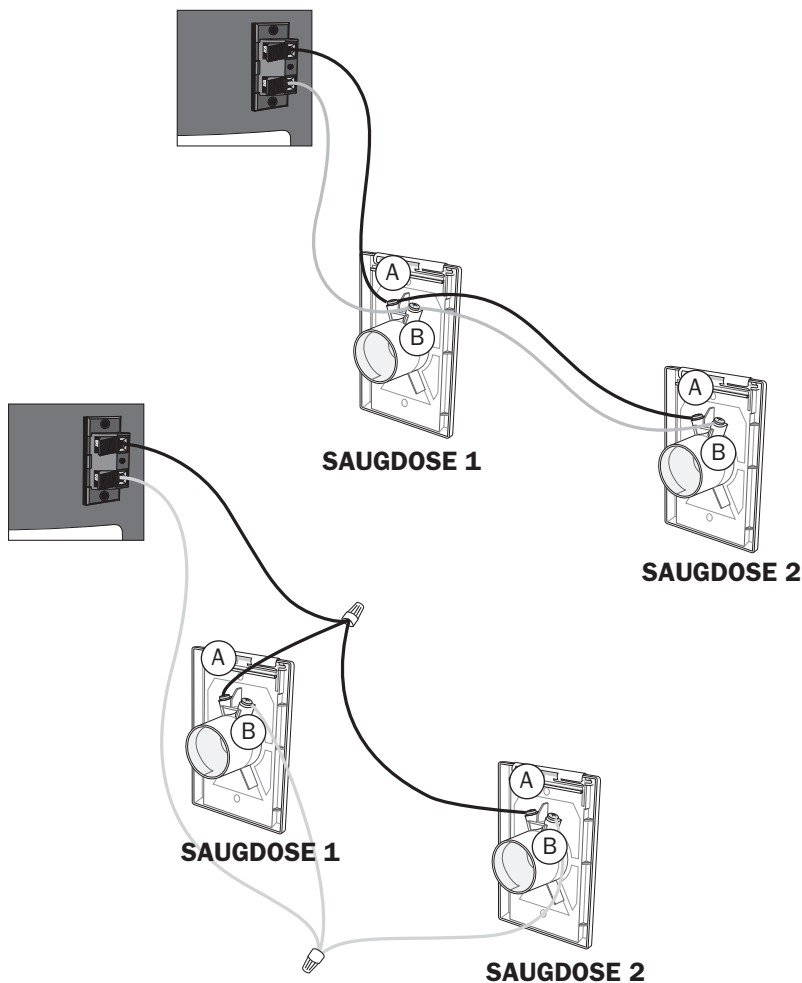


Abbildung 2

TIPPS UND TRICKS

EINBAU DER SAUGDOSEN

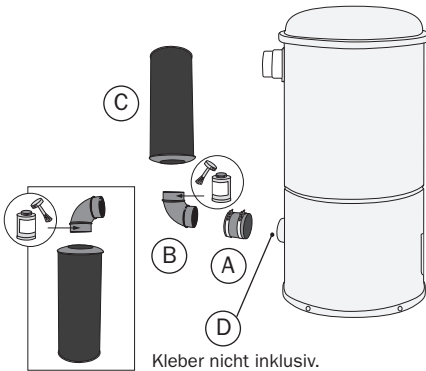
Wir empfehlen Ihnen, die elektrische Polarität beim Einbau von Saugdosen zu respektieren. Sie sollten sich versichern, dass das Kabel A (**Steckdose 1**) mit dem Kabel A (**Steckdose 2**) verbunden ist, und so weiter. Die Kabel sollten nicht vertauscht werden.



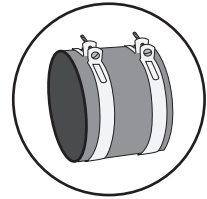
INSTALLATION DES ABLUFTSCHALLDÄMPFERS

1. Stecken Sie das Gummistück an den Abluftanschluss des Geräts.
2. Mit Hilfe eines Schraubenziehers befestigen Sie das Gummistück mit der Schlauchklemme.
3. Stecken Sie den 90°-Bogen an die Gummimuffe und befestigen Sie diese wieder mittels der Schlauchklemme.
4. Mit dem PVC-Kleber befestigen Sie den Schalldämpfer am Bogenstück.

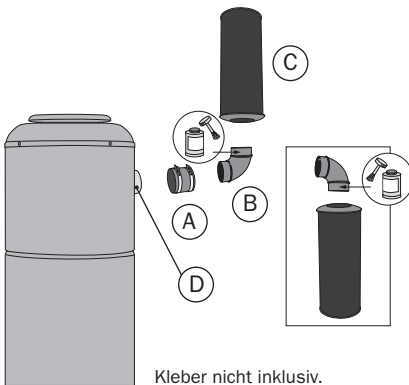
MODELLE GS115



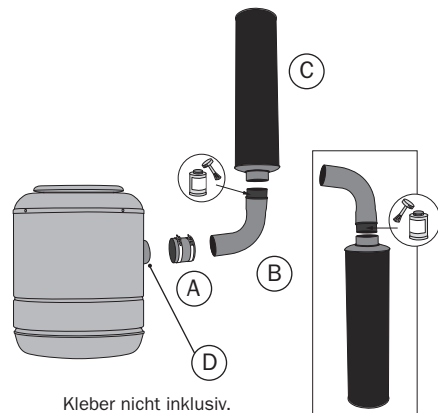
- A. Gummimuffe
- B. 90°-Bogen
- C. Abluftschalldämpfer
- D. Abluft



MODELLE 95, 215, 315, 615, 715 & 2015



MODELLE 7515



ELEKTRISCHE ANSCHLÜSSE

Sie sollen höchstens 1 Meter vom Gerät entfernt eine elektrische Steckdose vorsehen. Wenn Sie den Zentralstaubsauger installieren, sollen Sie ihn auf einer eigenen geerdeten Steckdose einstecken. Sie sollten keine Verlängerungskabel benutzen und die Länge des elektrischen Kabels Ihres Zentralstaubsaugers nicht modifizieren.

«EINGENER*» STROMKREIS MIT ERDUNG

- **Nord America**

120V / 240V alle Modelle : 15A

- **Europa und andere Kontinente**

220V / 240V Modelle 7515 : 15A

220V / 240V Modelle 615, 715 et 2015 : 10A

220V / 240V Modelle 95, 115, 215, 315 : 8A

Ihr Zentralstaubsauger besitzt einen thermischen Schutz oder Unterbrecher gegen Überspannung oder elektrischen Defekt. Falls der Unterbrecher defekt wäre, kontaktieren Sie bitte Ihren Händler.

* Sie sollten unbedingt eine eigene Sicherung für Ihren Zentralstaubsauger vorsehen.

Wenn Sie mit dem Einbau Ihres Zentralstaubsaugers überfordert sind, lassen Sie dies von Ihrem Händler durchführen. Es ist sinnvoll die Hilfe eines Fachmannes beizuziehen, um die Installation ordentlich durchzuführen. Wir erinnern Sie daran, dass eine nichtkonforme Installation, die Garantie reduzieren oder sogar ungültig machen könnte.

Ihr Zentralstaubsauger soll geerdet werden. Im Falle von Fehlern oder Pannen, reduziert dies die Gefahr von einem Elektroschock. Dieses Gerät ist mit einem Kabel mit Erdung und auch mit einem Erdungsstecker ausgerüstet. Der Stecker soll in eine geeignete und richtig eingebaute Steckdose, nach regionalen Bestimmungen eingesteckt werden. Sie sollten keine Adapter für den Zentralstaubsauger benutzen.

WARNUNG

Ein geerdetes Kabel, welches schlecht verbunden ist, kann eine Gefahr von elektrischem Schock zur Folge haben. Befragen Sie einen Fachmann, falls Sie nicht sicher sind, dass die Steckdose richtig geerdet ist. Sie sollen den mit dem Zentralstaubsauger mitgelieferten Stecker nicht modifizieren – Falls Sie den Stecker in die Steckdose nicht einstecken können, lassen Sie bitte eine entsprechende Steckdose von einem Spezialisten einbauen.

MODELLE 120V

Das Gerät muss mit einem 120V Stromkreis verbunden werden und ist mit einem Erdungsstecker ausgerüstet (**Abbildung 4**). Sie sollen den mit dem Zentralstaubsauger mitgelieferten Stecker nicht modifizieren. Falls Sie den Stecker in die Steckdose nicht einstecken können, lassen Sie bitte eine entsprechende Steckdose von einem Spezialisten einbauen.

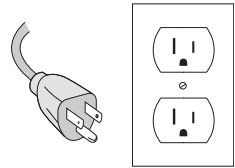
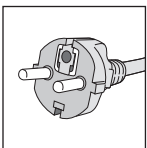


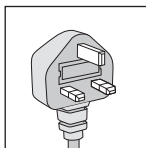
Abbildung 4

MODELLE 220V/240V

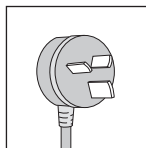
Dieses Gerät sollte mit einem 220V/240V Stromkreis verbunden werden und besitzt spezifische Kabel und Stecker, die es gestatten, den Stecker in eine dafür vorgesehene Steckdose einzustecken. Sie sollen den mit dem Zentralstaubsauger mitgelieferten Stecker nicht modifizieren. Falls Sie den Stecker in die Steckdose nicht einstecken können, lassen Sie bitte eine entsprechende Steckdose von einem Spezialisten einbauen.



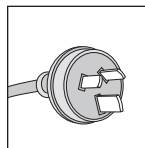
Type C



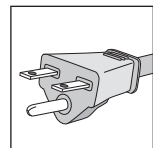
Type G



Type H



Type I



Nema 6-15 R

SCHWACHSTROMVERBINDUNGEN

Verbinden Sie die Schwachstromkabel (Steuerkabel) mit den Klemmen Ihres Zentralstaubsaugers.

Wie ist dies zu tun?

1. Die Kabel auf eine Länge von 0.5 cm abisolieren (**Abbildung 3**),
2. Drücken Sie sanft auf dem Druckknopf, um die Klemme zu öffnen (**Abbildung 4**).
3. Stecken Sie das blanke Kabel ein (**Abbildung 5**).
4. Lassen Sie den Druckknopf frei, um das Kabel in der Klemme zu befestigen (**Abbildung 6**).
5. Wiederholen Sie dies bei zweite Klemme.

Wie schliesst man ab?

1. Drücken Sie sanft auf dem Druckknopf um die Klemme zu öffnen.
2. Ziehen Sie das Schwachstromkabel aus der Klemme heraus.

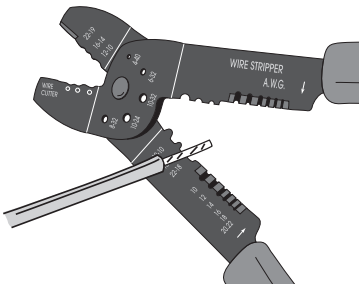


Abbildung 3

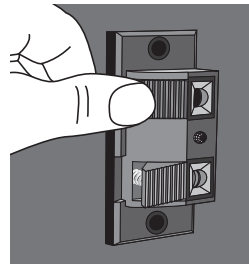


Abbildung 4

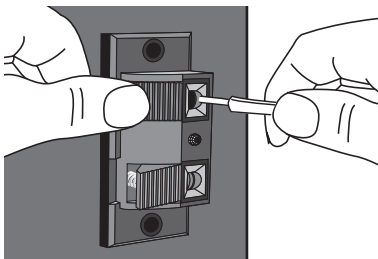


Abbildung 5

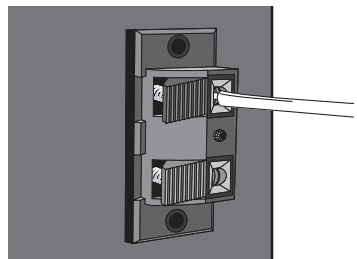


Abbildung 6

Bevor Sie Ihren Zentralstaubsauger benutzen :

Bitte vergewissern Sie sich, dass das Gerät mit der Rohrleitung und mit einer geerdeten Steckdose gut verbunden ist, und dass Anschlüsse der Schwachstromkabel ordentlich verbunden sind (Siehe von Seite 9 bis 17 für weitere Auskünfte). Wir empfehlen Ihnen die Bedienungsanleitung noch einmal zu lesen und den Einbau zu kontrollieren :

- Sie sollten sicher sein, dass die Filter (und) oder Beutel in gutem Zustand und gut eingesetzt sind.
- Die Dichtung von jeder Saugdose ist zu kontrollieren.

Nun können Sie den Schlauch in eine Saugdose einstecken. Vergewissern Sie sich, dass die Lasche auf dem Schlauch mit den Markierungen der Saugdose ausgerichtet ist (**Abbildung 7**). Wenn Sie einen Fernstartschlauch besitzen, drücken Sie einfach auf dem Schalter.

Sie sollen nicht versuchen, eine zweite Saugdose zu eröffnen, wenn eine Saugdose in Betrieb ist.

Dies könnte die Dichtung der Saugdose beschädigen

- Sie können die Dichtungen der Saugdosen kontrollieren, wenn der Schlauch eingesteckt ist und wenn der Zentralstaubsauger gleichzeitig in Betrieb ist.
- Stecken Sie den Schlauch in jede Saugdose einmal ein um sich über die Funktion der Saugdosen zu vergewissern.

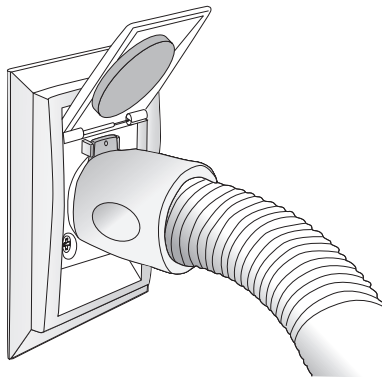


Abbildung 7

PROGRESSIVES ANLASSEN

(SERIE DL, GX & HX)

Jedes Modell der Serie DL, GX und HX ist mit einer elektronischen Karte ausgerüstet, die ein progressives anlassen des Gerätes ermöglicht, was die Langlebigkeit des Motors erhöht.

AUTOMATISCHES ABSTELLEN

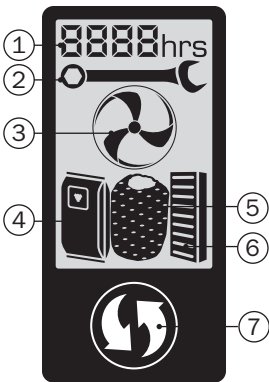
(SERIE DL, GX & HX)

Falls Sie vergessen haben, das Gerät abzustellen oder falls es aus Versehen in Betrieb genommen wurde, wird sich das Gerät selbständig nach einer Stunde ununterbrochenen Betriebes abstellen. Für die Geräte Modelle DL und GX, deren Schläuche 4 verschiedene Saugstufen haben (Siehe Seite 21), werden die 4 grünen LEDs auf dem Handgriff blinken, was auf ein automatisches Abstellen hinweist.

DATASYNC MONITOR

(SERIE DL, GX & HX)

Das Gerät ist mit einem elektronischen Timer ausgerüstet, welcher Sie über die Wartung des Gerätes informiert. Es sind nur Informationen, die nicht auf einen Fehler vom Gerät hinweisen. Das Gerät wird weiterhin trotz der Blinkenden funktionieren



- ① Betriebsstunden des Gerätes
- ② Blinkender Schraubenschlüssel – die Wartung des Geräts veranlassen
- ③ **Turbine**
Ohne Bewegung - das Gerät ist unter Strom
Mit Bewegung – das Gerät ist in Betrieb
Schnelle Bewegung, je nach der am Handgriff gewählten Saugstufe.
- ④ Blinkender Beutel – Serie GX: den Beutel prüfen und ihn wenn nötig ersetzen.
Serie HX: den Beutel oder Staubbehälter prüfen und ihn wenn nötig ersetzen/leeren.
- ⑤ Blinkender Filter – Modelle DL
Die Filter waschen und den Staubbehälter leeren
- ⑥ Blinkender Kohlefilter – Alle Modelle :
Den Kohlefilter ersetzen
- ⑦ Resetknopf – Um die Anzeige zurückzusetzen, drücken Sie einige Sekunde lang.

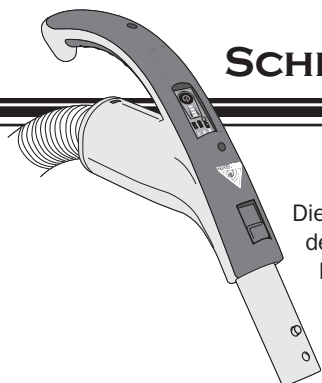
Diese vier Anzeigen (2,4,5,6) sind sowohl auf dem Bildschirm am Gerät als auch auf dem Handgriff des Schlauches verfügbar (Siehe Detail auf der nächsten Seite).

RESET (Vorführmodus)

Vorführmodus : um zum Vorführmodus zu gelangen, drücken Sie 5 Sekunden lang auf dem Resetknopf ⑦. Um diesen Modus zu verlassen, drücken Sie nochmals auf den Resetknopf ⑦

SCHLAUCH DATA SYNC

(SERIE DL, GX & HX)



Dieser exklusive Cyclo Vac Schlauch gestattet es auf dem Handgriff unter vier Saugstufe auszuwählen. Die Dioden auf dem Handgriff weisen auf die gewählte Saugstufe hin und wann die nächste Wartung durchzuführen ist.

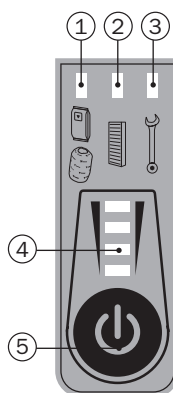
ANWEISUNGEN

- ① Gelbe blinkende **Diode über dem Filtersymbol**
Modelle DL : Die Filter des Geräts waschen und den Staubbehälter leeren.

Gelbe blinkende Diode über der Beutelikonec
Serie GX : den Beutel des Geräts prüfen, ihn ersetzen wenn nötig
Serie HX : den Beutel oder Behälter des Geräts prüfen, ihn ersetzen/leeren wenn nötig

- ② Gelbe blinkende Diode über dem Kohlefiltersymbol
Modelle DL & GX :den Kohlefilter ersetzen
- ③ **rot blinkende Diode über dem Schraubenschlüsselsymbol**
das Gerät vom fachhändler prüfen lassen.

- ④ 4 grüne Dioden: Saugstufeanzeige. Falls Sie blinken, weisen sie darauf hin, dass das Gerät automatisch (nach einer ununterbrochenen Betriebsstunde) abgestellt wurde. Sie sollten das Gerät durch einmaliges Drücken auf den Handgriff wieder in Betrieb setzen.
- ⑤ Drücken Sie auf den Schalter, um das Gerät mit höchster Saugstufe zu starten. Um die Saugleistung zu reduzieren, drücken Sie nochmals auf den Schalter. Die Saugleistung wird jeweils um eine Stufe reduziert. Wenn Sie bei der kleinsten Stufe nochmals drücken, wird wieder auf die höchste Stufe geschaltet. Um das Gerät abzustellen, drücken Sie einige Sekunden lang auf den Schalter.



Vorführrmodus :

Während dem Vorführrmodus des Gerätes werden die Anzeigen auch am Schlauchgriff angezeigt. Um den Vorführrmodus zu verlassen, drücken Sie einfach einmal auf den Knopf 5 am Gerät.

Bitte beachten Sie, dass Ihr Cyclo Vac Motor nicht zu schmieren ist. Jeder Motor enthält zwei Kohlebürsten, die einer normalen Abnutzung unterliegen und bei einer Wartung eventuell getauscht werden müssen. Um die Garantie zu erhalten, müssen die Wartungsarbeiten von einem autorisierten Servicecenter durchgeführt werden. Die Lebensdauer von den Kohlebürsten hängt von der Häufigkeit von Ein- und Aus, von der Luftfeuchtigkeit, der Höhenlage und der Raumtemperatur ab. Die Motorkohlen soll man wechseln, bevor nach vollkommener Abnutzung der Motor beschädigt wird. Wir empfehlen Ihnen Ihr Gerät jede 5 oder 6 Jahre von einem autorisierten Servicecenter kontrollieren zu lassen.

KOHLEFILTER

(PATENTIERT)
(AUSSER MODELLE 95, 115, 215 & 615)

Wir empfehlen Ihnen diesen Kohlefilter nach jeder dritten Staubbehälterentleerung zu tauschen. Für die Modelle DL, GX & HX, weist der Monitor darauf hin, wann Sie den Kohlefilter ersetzen sollen. Diese Anweisungen sind von einem Timer nur als Information weitergegeben.

Wie machen Sie das?

1. Öffnen Sie den Verschluss vom Kohlefilterrahmen (**Abbildung 8**).
2. Entnehmen Sie den verschmutzten Kohlefilter und entsorgen Sie diesen (**Abbildung 9**).
3. Setzen Sie den neuen Filter so ein, dass der Pfeil am Filterrand nach vorne zeigt (**Abbildung 10**).
4. Schliessen Sie den Filterhalter.

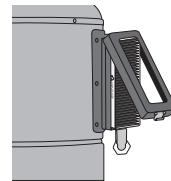


Abbildung 8

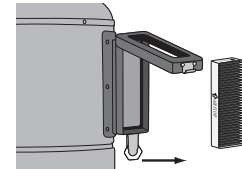


Abbildung 9

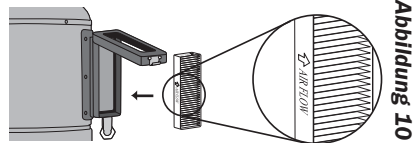


Abbildung 10

Referenz : **TDFILHEC2**

STAUBBEHÄLTER

Eine periodische Wartung vom Staubbehälter ist notwendig, um eine dauerhafte Leistung sicherzu stellen. Es wird empfohlen, je nach Gebrauch, den Behälter zu Beginn einer Jahreszeit zu leeren. Vor dem Entfernen des Staubbehälters sollen Sie den Netzstecker aus der Steckdose ziehen. Öffnen Sie dann die beiden Behälterverschlüsse, wobei Sie dabei die Haltegriffe mit den Händen fixieren. Nach dem Entleeren und Reinigen des Behälters kann dieser wieder mit den Verschlüssen am Gerät befestigt werden. Stecker wieder einstecken.

SERIES E & DL - FILTRES

Um eine maximal Saugleistung zu gewähren, empfehlen wir Ihnen die Filter regelmässig zu warten. Den Hinweis für die Modelle DL sehen Sie auf der Flüssigkristallanzeige. Es sind nur Informationen, die von einem Zeitintervallmesser weitergegeben werden. Ihr Zentralstaubsauger Cyclo Vac ist mit zwei Filtern ausgestattet: einen dünneren äusseren Filter (Antiblockierfilter), welcher die grossen Staubpartikel filtert und einem zweiten dicken Filter (Cyclofilter), welcher die mikroskopisch kleinen Staubteilchen filtert; dieser ist ausserdem mit einer Ultrafresch* Behandlung ausgestattet, was das Entstehen von Schimmel und Bakterien verhindert. Beide Filter sind bis 30°C in klarem Wasser waschbar und sollen schonend bei Raumtemperatur getrocknet werden.

1. Um die Filter herunterziehen zu können, entfernen Sie zuerst den Staubbehälter (**figure 11**).
2. Benutzen Sie die Schleifen unten am Filter, um sie herunterzuziehen (**Abbildung 12**). Wir empfehlen Ihnen den Antiblockierfilter, jedes mal wenn Sie den Behälter leeren, zu waschen oder abzuschütteln. Der Cyclofilter kann bei jedem 4 Entleeren gewaschen werden, das heisst ungefähr einmal im Jahr.
3. Vergewissern Sie sich, dass beide Filter vor dem Wiedereinsetzen vollkommen trocken sind. Sie müssen ausserdem am oberen Rand mit dem Gummiband in der Kerbe des Filterhaltergehäuse eingerastet werden (**Abbildung 13**), um einen ausreichenden Schutz des Motors zu gewährleisten. Setzen Sie zuerst den dicken Cyclofilter ein und danach den dünnen Antiblockierfilter darüber.

Bevor Sie einen Filter wiederverwenden, kontrollieren Sie diesen auf Risse oder Beschädigungen. Ersetzen Sie die Filter, wenn Sie beschädigt sind.



figure 11

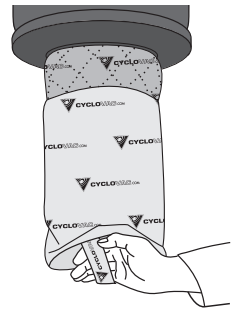


figure 12

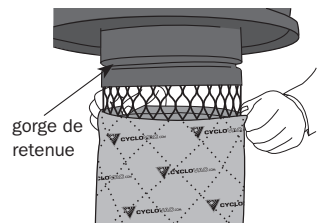


figure 13

SERIE GS & GX - ELEKTROSTATISCHER BEUTEL

(ausser Modelle GS115)

Ersetzen Sie den Beutel wenn er mit Staub voll ist. Je nach der Benutzung des Zentralstaubsaugers kann die Dauer variieren. Einen Hinweis dafür können Sie bei den GX Modellen auf der Flüssigkristallanzeige lesen. Es sind nur Informationen, die von einem Zeitintervallmesser weitergegeben werden.

1. Öffnen Sie die beiden Behälterverschlüsse, und nehmen Sie den Staubbehälter weg (**Abbildung 14**).
2. Nehmen Sie den gebrauchten Beutel weg und schliessen Sie das Loch vom Beutel mit dem mitgelieferten Kleber (Siehe Informationen auf dem Beutel). Entsorgen Sie den gebrauchten Beutel laut regionaler Bestimmungen.
3. Geben Sie den neuen Beutel an den richtigen Platz und versichern Sie sich, dass die Einschnitte des Beutels mit den Spitzen des Adapters zusammenpassen (**Abbildung 15**).
4. Achten Sie darauf, dass der Beutel fehlerfrei ist und stecken Sie diesen bis zum Anschlag auf den Aufnahmering (**Abbildung 16 - A**).

Drehen Sie den Beutel ca. 20° (**Abbildung 16 - A**); die Einschnitte des Beutels sollten mit dem Spitzen des Adapters nicht mehr zusammenpassen.

5. Hängen Sie den Staubbehälter wieder ein und schliessen Sie diesen mit den beiden Haken.

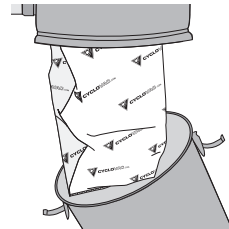


Abbildung 14

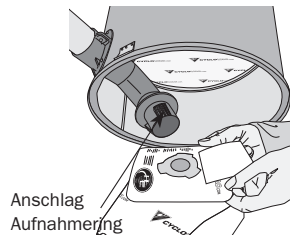


Abbildung 15

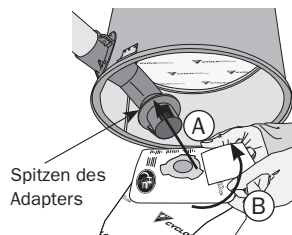


Abbildung 16

Um die Garantie Ihres Zentralstaubsaugers zu erhalten, sollten Sie nur originale Cyclo Vac Einwegbeutel benutzen.

PERMANENTFILTER

Dieser trommelförmige Permanentfilter braucht keine besondere Wartung. Nach 500 Betriebsstunden wird ihn das Service Zentrum mit dem Gerät kontrollieren.

MODELLE GS 115: EINWEG FILTER UND BEUTEL

Ersetzen Sie den Beutel wenn er voll Staub ist. Je nach der Benutzung des Zentralstaubsaugers kann die Dauer variieren.

1. Um den Beutel zu erreichen, nehmen Sie den Deckel vom Gerät.
2. Nehmen Sie den gebrauchten Beutel weg und schliessen Sie das Loch vom Beutel mit dem mitgelieferten Kleber(Siehe die Unterrichtem auf dem Beutel). Entsorgen Sie den gebrauchten Beutel laut regionaler Bestimmungen.
3. Geben Sie den neuen Beutel an den richtigen Platz und versichern Sie sich, dass die Einschnitte des Beutels mit den Spitzen des Adapters zusammenpassen (**Abbildung 17**).
4. Achten Sie darauf, dass der Beutel fehlerfrei ist und stecken Sie diesen bis zum Anschlag auf den Aufnahmering (**Abbildung 18 - A**).
Drehen Sie den Beutel ca. 20° (**Abbildung 18 - B**); **die Einschnitte des Beutels sollten mit dem Spitzen des Adapters nicht mehr zusammenpassen.**
5. Geben Sie die Decke wieder an seinen Platz.

Der Rundfilter (**Abbildung 19**) zwischen dem Motor und dem Beutel sollte bei jedem 3 Beutelersetzen oder öfter wenn nötig ersetzt oder gereinigt werden.

Um die Garantie Ihres Zentralstaubsaugers zu erhalten, sollen Sie nur originale Cyclo Vac Einwegbeutel benutzen

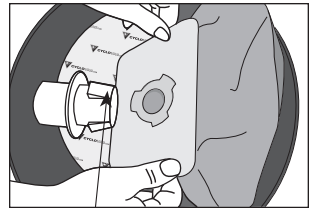


Abbildung 17

Spitzen des Adapters

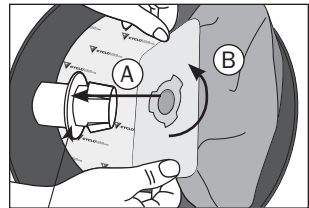


Abbildung 18

Anschlag Aufnahmering

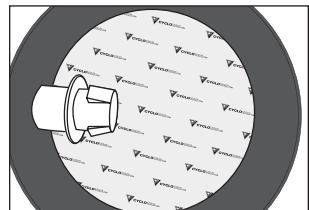


Abbildung 19

SERIE H & HX - HYBRID FILTERUNG



BENUTZUNG MIT BEUTEL

Den Beutel ersetzen wenn er voll ist. Die Füllungsdauer ist abhängig von der Ausnutzung des Gerätes. Für die Serie HX wird der DataSync Monitor den günstigen Moment um den Sack zu ersetzen anzeigen. Diese Hinweise werden für Sie von einem elektronischen Zählwerk nur als Information geliefert.

Für die Wartungsanleitungen, **siehe Seite 23**.



BENUTZUNG OHNE BEUTEL

Er wird empfohlen, den Behälter zu leeren und den Permanent Filter wenigstens jede Jahreszeit zu säubern, zufolge der Häufigkeit der Nutzung Ihres Staubsaugers.

1. Für de Behälter zu leeren :

Den Staubsauger abschalten. Die Befestigungen des Behälters lösen, ihn entnehmen (**Abbildung 20**) und ihn in einem geeignetem Müllsack leeren.

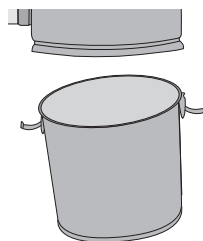


Abbildung 20

2. Um den Permanent Filter (**Abbildung 21**) zu säubern:

- den Filter nicht entfernen
- Den Filter und die Grundlage des Gerätes mit einem Müllsack einhüllen. Fest des Sack mit einer Hand um die Grundlage des Gerätes halten.
- mit der anderen Hand sanft den Filter schütteln.
- einige Sekunden warten, damit der Staub sich ablagert und sorgfältig den Sack entfernen.



Abbildung 21

3. Wieder den Behälter mit den zwei Befestigungen anschließen.

4. Den Stecker vom Staubsauger wieder anstecken.

NB :Falls der Filter befleckt oder einen unangenehmen Geruch hat, kann er von Hand im kalten Wasser (ohne chlore) gewaschen werden. Gut spülen und austrocknen bevor man ihn wieder einbaut.

SERIE H & HX - HYBRID FILTERUNG

VERWANDLUNG DES GERÄTES

Ihr Cyclo Vac Gerät ist für mit oder ohne Einwegbeutel Ausnutzung konzipiert worden. Obwohl er mit einem schon installiertem Beutel geliefert wird, kann dieser leicht entfernt werden, und das Gerät für Benutzung ohne Beutel modifiziert wird.

1. Um an den Beutel zu kommen, die Befestigungen des Behälters lösen, ihn entnehmen (**Abbildung 22**)
2. Denbeutel (**Abbildung 23**) rausnehmen. Wenn er voll ist, die Öffnung mit dem vorgesehenen Aufkleber schließen (Instruktion auf dem Beutel). den gebrauchten Beutel entsorgen. Wenn nicht angewendet, ihn für spätere Nutzung aufbewahren.
3. Die zwei Schrauben des Beuteladapters (**Abbildung 24**) losmachen.
4. Den Adapter und den Anschluß festhalten und drehen und den Adapter (**Abbildung 25**) lösen. die Stücke für eventuelle spätere Benutzung aufbewahren
5. Das Gerät ist jetzt bereit ohne Beutel angewandt zu werden

Dieses Verfahren ist jeder Zeit umkehrbar. Für die Anleitungen hinsichtlich der Einrichtung der Beutel, schauen Sie Seite 23.

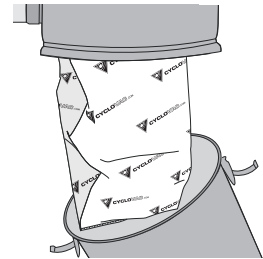


Abbildung 22

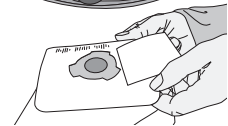
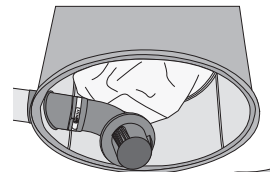


Abbildung 23

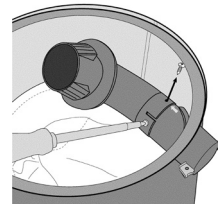


Abbildung 24



Abbildung 25

GENERALINFORMATIONEN

Falls Ihr Zentralstaubsauger nicht funktioniert, kontrollieren Sie bitte den Motorschutzschalter an Ihrem Gerät und an Ihrer Haus-Sicherungsanlage. Ersetzen Sie wenn nötig den fehlerhaften Teil. Versichern Sie sich, dass das Gerät nach allen Vorschriften in der Gebrauchsanweisung installiert wurde.

Ihr Zentralstaubsauger ist vorgesehen, um alltäglichen trockenen Staub zu saugen. Er ist nur für trockene Materialien getestet und dafür begläubigt. Er darf auf feuchtem oder nassem Boden nicht benutzt werden.

Sollte Ihr Zentralstaubsauger, einmal aus versehen feuchtes Material einsaugen, stecken Sie bitte sofort das Gerät aus. Entleeren Sie den Müll und trocknen Sie das Gerät. Um die Rohrleitungen zu trocknen setzen Sie dann das Gerät von der Saugdose aus, von der Sie was Feuchtes eingesaugt haben noch mal in Betrieb, um die Rohrleitungen durch den Luftstrom zu trocknen.

Auf keinen Fall ist das Einsaugen von Feinstaubmaterialien wie Zement, Asche oder Gips erlaubt. Diese feinen Stäube können in den Motorraum gelangen und Schäden verursachen. Sollte Ihnen dies trotzdem ungewollt passieren, reinigen Sie sofort die Filter und gegebenenfalls sollten Sie Ihr Servicecenter kontaktieren, um auf Schäden zu überprüfen.

Vergessen Sie nicht, dass zur Aufrechterhaltung Ihrer Garantieleistung, nur autorisierte Vertrags-Servicecenter Wartungsarbeiten durchführen dürfen, bei denen zum Beispiel der Motorraum geöffnet wird. Ausserdem dürfen nur original Cyclo Vac Ersatzteile verwendet werden.

PROBLEMBEHANDLUNG

STÖRUNG	MÖGLICHE URSACHENSIBILE	ABHILFE
Verlust der Saugleistung oder schwache Saugleistung	Der Staubbehälter oder die Staubbeutel sind voll	Den Staubbehälter leeren oder den Beutel ersetzen, je nach Modell, Siehe Seite 22-25
	Der Behälter ist schlecht montiert.	Prüfen Sie den Sitz und die Verschlüsse des Behälters
	Filter sollen gewaschen/ ersetzt werden.	Nehmen Sie diese weg, schütteln und/oder waschen Sie die Filter oder ersetzen Sie sie diese (je nach Modell) und stellen Sie sie ein, siehe Seite 22-25.
	Der Sicherheitsfilter ist verstopft.	Nehmen Sie die Filter weg und kontrollieren Sie den Sicherheitsfilter, der zwischen dem Motor und dem Filter ist. Vergewissern Sie sich, dass die Filter richtig eingesetzt sind.
	Eine Saugdöse ist offen geblieben.	Schliessen Sie alle unbenutzten Saugdösen.
	Die Abluftöffnung ist verstopft.	Vergewissern Sie sich, dass nichts in der Abluftöffnung steckt.

PROBLEMBEHANDLUNG

STÖRUNG	MÖGLICHE URSACHEN	ACTION CORRECTIVE
Verlust der Saugleistung oder schwache Saugleistung (Weitere)	Der Schlauch ist verstopft.	Stecken Sie das Ende des Schlauchgriffes in die Saugdose, um aus dem Schlauch rückwärts zu saugen. Dazu schliessen Sie mit der Hand das Schlauchende und vergewissern Sie sich, dass die Saugdosenkontakten verbunden sind.
	Verstopfung in der Rohrleitung.	Lösen Sie die Rohrbefestigung direkt am Lufteingang des Geräts und starten Sie das Gerät, indem Sie einen Saugschlauch in eine Saugdose stecken. Wenn Sie die Hand vor der Lufteintrittsöffnung am Gerät halten und eine normale Saugleistung haben, ist das Rohrsystem irgendwo verstopft. Wenn die Saugleistung nicht normal ist, lassen Sie das Gerät von einem Fachhändler überprüfen.

Wenn Ihre Problembehandlung nicht zum gewünschten Erfolg führt, kontaktieren Sie bitte ein autorisiertes Servicecenter.

PROBLEMBEHANDLUNG

STÖRUNG	MÖGLICHE URSACHEN	ABHILFE
<p>Das Gerät schaltet nicht ein.</p>	<p>Der elektrische Anschluss ist fehlerhaft.</p>	<p>Vergewissern Sie sich, dass das Gerät an einer geerdeten und für das Gerät eigenen Steckdose angeschlossen ist. Siehe Seite 14 und 15.</p>
	<p>Der Steuerkabel-Anschluss ist fehlerhaft</p>	<p>Kontrollieren Sie, ob das Schwachstromkabel in die Klemme richtig eingeführt sind. Siehe Seite 16.</p>
	<p>Eine Saugdose ist defekt.</p>	<p>Starten Sie das Gerät durch jede Saugdose, um die defekte Dose zu lokalisieren.</p>
	<p>Die Motorsicherung ist gefallen.</p>	<p>Motorsicherungsknopf betätigen. Falls das Gerät startet aber automatisch abstellt, rufen Sie Ihr Service Partner an.</p>
	<p>Die Gebäudesicherung ist gefallen.</p>	<p>Sicherung wieder einschalten. Kontrollieren Sie, dass das Gerät auf einem geerdeten Stromkreis angeschlossen ist. Siehe Seite 14 und 15.</p>
	<p>Der Schlauchschalter ist defekt.</p>	<p>Drehen Sie den Schlauch um 90° in der Saugdose. Wenn das Gerät startet, lassen Sie den Schlauch von einem Service Partner überprüfen.</p>

Wenn Ihre Problembehandlung nicht zum gewünschten Erfolg führt, kontaktieren Sie bitte ein autorisiertes Servicecenter.

PROBLEMBEHANDLUNG

Das Gerät schaltet nicht ab.	Der Fernstartschlauch ist in der Saugdose verdreht eingesteckt.	Vergewissern Sie sich, das der Schlauch korrekt in der Saugdose eingesteckt ist : die Markierungen der Saugdose müssen mit denen des Saugschlauchsteckers übereinstimmen Siehen Seite 17.
	Der Fernstartschlauch ist defekt.	Wenn der Schlauch richtig eingesteckt ist und der Schalter auf «Aus» ist, und trotzdem läuft das Gerät, ist der Schlauch defekt und sollte ins Servicecenter gebracht werden.
	Die Steuerleitungskontakte sind defekt.	Während das Gerät läuft, lösen Sie die Schwachstromkabel vom Gerät. Stoppt das Gerät, ist die Steuerleitung defekt. Bitte den Installateur oder das Servicecenter kontaktieren.

Falls das Gerät trotzdem immer noch nicht abschaltet, kontaktieren Sie Ihr Servicecenter.

NB : Für die Modelle DL und GX, die mit einem Saugstufenregelungsschlauch verwendet werden, drücken Sie einige Sekunden lang auf den Schalter drücken, um das Gerät abzustellen.

GARANTIE

Die folgenden Garantien sind nur für den privaten Gebrauch gültig.

LEBENS-LANGE GARANTIE - EINGESCHRÄNKT

Der Zentralstaubsauger Cyclo Vac wird lebenslang durch eine Garantie geschützt. Wir garantieren Ihnen, dass Ihr Zentralstaubsauger frei von jeglichen Material oder Herstellungsfehlern ist, so lange wie Sie der Besitzer vom Gerätes sind und dieser in seinem her künftigen Einrichtung Ort bleibt. Diese Garantie ist für den Körper und den Behälter des Geräts gültig und ist nicht übertragbar.

Für die Motoren und Elektrische Bestandteile gilt eine 100% Garantie über einen Zeitraum von 10 Jahren oder 500 Betriebsstunden für die Modellen E, GS und H, und von 15 Jahren oder 750 Betriebsstunden für die Modellen DL, GX und HX. Der Dienstzentrum wird fehlerhafte Teile reparieren oder ersetzen (nach Genehmigung von Cyclo Vac) ohne Beanstandung der Arbeitskraft Kosten. Dies gilt für einen Zeitraum von 3 oder 5 Jahren (Siehe Tabelle)

Cyclo Vac Garantie-AMERIKA Motoren und Elektrische Komponenten

MODELL	TEILE	ARBEITSKRAFT
Serie E, GS & H	10 Jahre	5 Jahre
Serie DL, GX & HX	15 Jahre oder 750 Betriebsstunden	5 Jahre

Cyclo Vac Garantie-EUROPA und andere kontinente Motoren und Elektrische Komponenten

MODELL	TEILE	ARBEITSKRAFT
Series E, GS & H	10 Jahre	3 Jahre
Series DL, GX & HX	15 Jahre oder 750 Betriebsstunden	3 Jahre

Zur Aufrechterhaltung Ihrer Garantie müssen Garantiedienste ausschließlich durch ein Cyclo Vac Fachhändler durchgeführt werden, welcher Originalprodukte von Cyclo Vac oder Trovac benutzt.

Die Garantie deckt nicht: die normale Abnutzung einiger Komponenten, wie z.B die Filtern, weiterhin schließt sie keine Schäden ein, die (nach Cyclo Vac) auf falschen Gebrauch zurückzuführen sind (z.B: Saugen von Zement, Gipsstaub, Wasser usw...). Der Gewerbliche Gebrauch, der Wartungsmangel, eine falsche Installation, Nachlässigkeit, Naturkatastrophe, andere Katastrophen und Unfälle fallen nicht unter die Garantie ..

GARANTIE 3 JAHRE AUF CYCLO VAC ZUBEHÖR **

Das Zubehör von Cyclo Vac** ist für einen Zeitraum von 3 Jahren durch folgende Garantie geschützt : falls ein Teil während diesem Zeitraum einen jeglichem Material oder Herstellungsfehler hat, schicken Sie dieses mit Kaufbeleg zum Cyclo Vac Kundendienst Zentrum. Der fehlerhafte Teil wird repariert oder ersetzt werden. Jedoch gilt diese Garantie nicht für normale Abnutzung von einigen Komponenten, wie z.B. Riemen, Borsten, Rollen und Kugellager, oder bei falschem Gebrauch. Sie ist nur für den Hausgebrauch gültig.

** Ihr original Cyclo Vac Zubehör, können Sie deutlich durch das Logo Cyclo Vac erkennen. Auf jedes andere Zubehör, selbst wenn es bei einem Cyclo Vac Händler gleichzeitig mit einem Zentralstaubsauger gekauft wurde, gilt keine 3 Jahre Cyclo Vac Garantie.

Diese Garantie gilt nur für den Hausgebrauch. Diese Garantie ist keine Abweichung sondern ein Zusatz zu den anderen Garantien, die durch Gesetzgebung festgelegt wurden. ***Jedes Beschwerde um Garantieleistung, muss vom Kaufbeleg begleitet werden.*** Jede an den Produkten vorgenommene Änderung annulliert die Garantie. Die Lieferung oder Versandkosten werden durch die Garantie nicht abgedeckt. Diese Garantie ist nicht übertragbar.

Behalten Sie alle Kaufsbelege (Rechnung, Lieferschein usw...). Das Datum das auf diesen Dokumenten steht, dient dazu, die Garantiezeit festzulegen. Im Falle einer zu erbringenden Garantieleistung, müssen Sie diese Kaufbelege vorlegen. Wenn die Rechnung nicht vorgelegt werden kann, wird die Garantiezeit ab dem Datum der Herstellung des Produktes bestimmt.

Cyclo Vac kann für die direkten oder indirekten Schäden, die durch die Benutzung dieses Systems verursacht werden, nicht verantwortlich gemacht werden.

DIE GARANTIE KANN SICH DEM LAND ZUFOLGE ÄNDERN

GARANTIE FÜR GEWERBLICHEN GEBRAUCH

Dem Gebrauch und der Einrichtung zufolge werden unsere Geräte 100% bedeckt, außer Abnutzungsteile: (Filter, Riemen usw.) für eine Periode von 90 Tagen für die Serien E, GS und H und für eine Periode von 500 Stunden Ausnutzung für die Serien GX, DL und HX. Diese Garantie bezieht allen Cyclo Vac Zentralstaubsauger die an eine Firma verkauft worden sind, auch wenn das Gerät in einem Wohnsitz installiert wird. Die empfohlenen Zubehörteile Cyclo Vac sind während 90 Tage garantiert.

UMWELTSCHUTZ

Dieses Gerät ist in Übereinstimmung mit dem europäischen Parlament mit wiederverwertbaren elektrischen und elektronischen Bestandteilen hergestellt.

Diese Weisung erfüllt die Wiederverwertung von elektrischen und elektronischen Bestandteilen.

Die Weisung erklärt, dass der Hersteller kostenlos das Altgerät wegnehmen soll. Bitte informieren Sie Ihren Lieferanten, dass er das Altgerät gleichzeitig mit der Lieferung des Neugeräts wegnehmen soll.

Werfen Sie bitte das Gerät nicht weg. Das durchgekennzeichnete Symbol (**Abbildung 19**) auf dem Gerät verlangt dies. Sie sollen sich versichern, dass das Gerät von einer autorisierten Firma mitgenommen und wiederverwertet wird. Detailinformationen erhalten Sie bei Ihrem zuständigen Entsorgungsunternehmen.

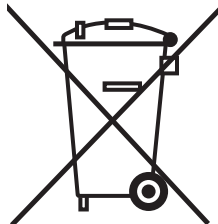


Abbildung 19

CYCLO VAC



WWW.CYCLOVAC.COM

HAUPTSITZ

CANADA

3, rue Marcel-Ayotte
Blainville (Québec) J7C 5L7

Tel. : (450) 970-2675 · Fax : (450) 434-6111

info@cyclovac.com
1 888 CYCLOVAC

AMERIKANISCHES VERTRIEBSZENTRUM

1568, S.W. Market St.
Lee's Summit, Missouri USA 64081
info@cyclovac.com

VERTRIEBSZENTRUM

16, rue du Stade
44170 Treffieux France

Tel. : + 33 (0) 2 40 51 44 60 · Fax : + 33 (0) 2 40 51 42 24

info@cyclovac.eu
N° vert: 0800 800 393



3123039