

Zentralstaubsauger - Rohrsystem Montageanleitung



HERZLICHEN GLÜCKWUNSCH ZU IHRER ENTSCHEIDUNG FÜR DAS ALLAWAY - ZENTRALSTAUBSAUGERSYSTEM!

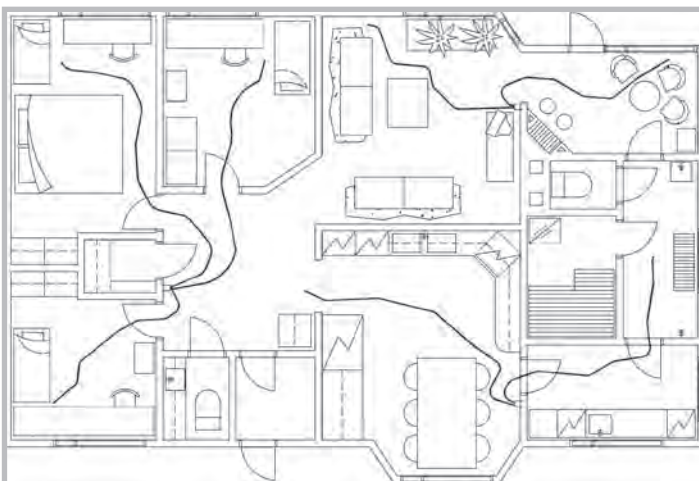
Diese Anleitung bezieht sich auf Allaway-Zentralstaubsaugersysteme für den Privatgebrauch. Bitte lesen Sie diese Anleitung vor Installationsbeginn sorgfältig durch. Die Gebrauchs- und Wartungsanweisungen für die Zentraleinheit finden Sie stets in deren Verpackung. Bei der Planung und Montage sind die amtlichen Bestimmungen zu befolgen. Wenn Sie die Anleitungen befolgen und nur originale Allaway-Teile und -Artikel verwenden, erhalten Sie ein funktionelles, effizientes und langlebiges Zentralstaubsaugersystem. Der Installateur muss selbst abwägen, ob die in der Anleitung angeführten Daten für die jeweiligen Bedingungen geeignet sind.

PLANUNG DES SYSTEMS

INSTALLATIONSPHASEN

1. BESCHLIESSEN SIE, OB SIE DAS SYSTEM SELBST PLANEN UND INSTALLIEREN ODER DAMIT EINEN FACHMANN BEAUFTRAGEN MÖCHTEN.
2. PLANEN SIE DAS SYSTEM FÜR IHRE WOHNUNG.
3. INSTALLIEREN SIE DIE SAUGROHRE, DIE NIEDERSPANNUNGSLEITUNGEN UND DIE BODENSTECKDOSEN. STÜTZEN SIE DIE ROHRE SORGFÄLTIG AB
4. SCHLIESSEN SIE DIE STARTKREISE DER SAUGDOSEN AN UND MONTIEREN SIE DEREN ABDECKUNG
5. INSTALLIEREN SIE DIE ZENTRALEINHEIT.
6. TESTEN SIE DIE FUNKTION UND DICHTIGKEIT DES SYSTEMS VOR DEM VERSCHLIESSEN DER KONSTRUKTION.
7. MONTIEREN SIE EINEN ODER BEI BEDARF MEHRERE REINIGUNGSGERÄTE-AUFBEWAHRUNGSMITTEL
8. ARCHIVIEREN SIE DIE PLANUNGSDOKUMENTE IM HAUSORDNER.
9. ARCHIVIEREN SIE DIE PRODUKTETIKETTEN UND PRODUKTANWEISUNGEN IM HAUSORDNER.

PLANUNG DES ROHRSYSTEMS

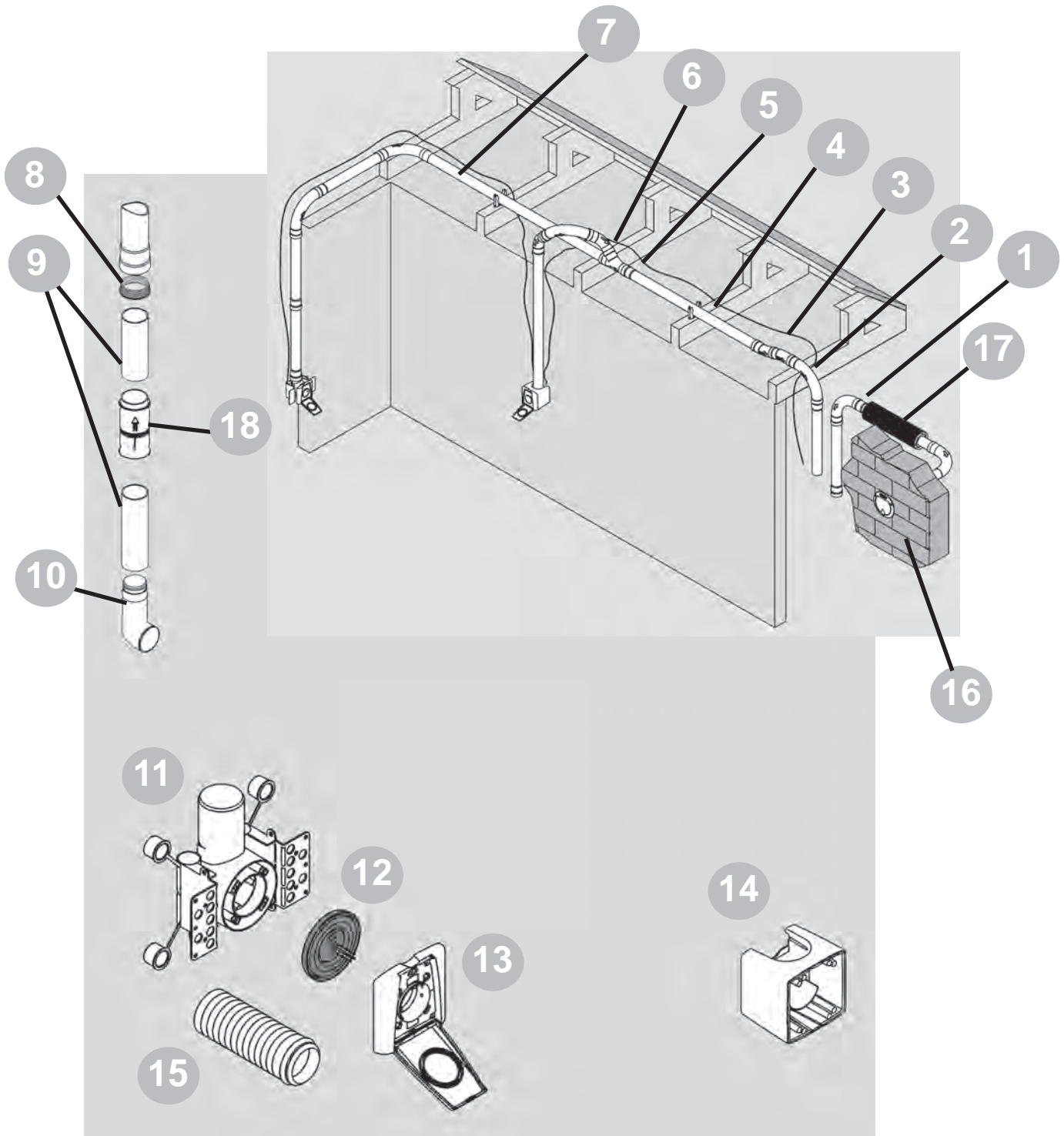


Beginnen Sie bei der Planung des Systems mit dem Platzierungsplan für die Saugdosen. Am leichtesten gelingt dies mit der Erstellung einer Arbeitszeichnung, d.h. mit einem Grundriss im Maßstab 1:50 oder 1:100. Verwenden Sie für die Planung eine Schnur oder ein Stück Stromkabel, dessen Länge der Länge des Saugschlauchs im jeweiligen Maßstab entspricht. Z.B.: 1:50 = 16 cm und 1:100 = 8 cm entspricht 8 m Saugschlauch. Je nach Inhalt der Reinigungsgeräteserie beläuft sich die Länge des Saugschlauchs auf 8, 9, 10 oder 12 m.

Platzieren Sie die Saugdosen unter Berücksichtigung des Mobiliars so, dass das System sämtliche zu reinigenden Stellen erreichen kann. Benötigen Sie eventuell eine Sonderausstattung von Allaway, wie z.B. einen Vorabscheider oder einen Handstaubsauger? Platzieren Sie die Schmutzklappe in der Küche und/oder im Haushaltszimmer, sowie in Räumen, in denen oft geputzt werden muss. Für den Handstaubsauger benötigen Sie eine Saugdose im Flur und in der Küche sowie in unmittelbarer Nähe des eventuell vorhandenen Haushaltszimmers. Für den Vorabscheider benötigen Sie eine Saugdose in der Nähe der Feuerstelle (Kamin, holzbefeuertes Herd etc.).

Die Saugdosen werden gewöhnlich in Höhe der Lichtschalter oder weiter unten in Höhe der Steckdosen angelegt.

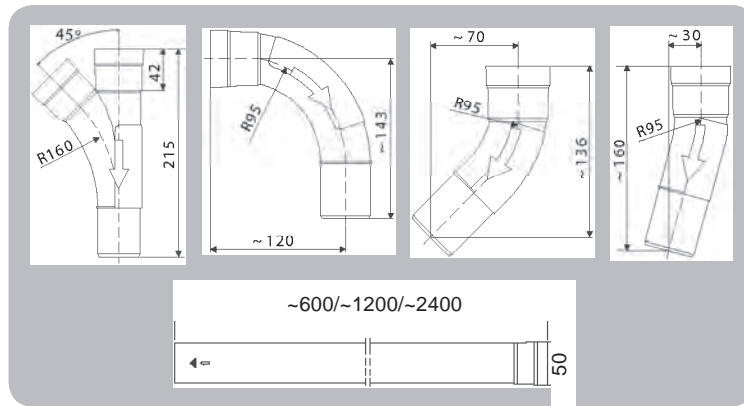
TEILE DES ROHRSYSTEMS



- 1 Bogen 90°
- 2 Bogen 15°
- 3 Niederspannungs- Steuerleitung
- 4 CLICK-Rohrschelle 44 mm
- 5 Abzweig 45°
- 6 Bogen 45°
- 7 Staubrohr Ø 44 mm
- 8 Dichtungsring für Staubrohre
- 9 Staubrohr 0,5 m ohne Muffe

- 10 Saugdosen-Anschlussbogen
- 11 Saugdosen-Montagebauteil Premium
- 12 UP- Abdeckung Premium
- 13 Saugdosen - Oberteil Premium
- 14 Saugdosenverkleidung Premium weiß
- 15 Verlängerungsrohr 13 cm
- 16 Fortluftauslass
- 17 Abluftschalldämpfer
- 18 Verbindungsmuffe

Achtung! In den Rohr- oder Zentraleinheitspaketen sind nicht alle der hier aufgeführten System-Komponenten standardmäßig enthalten.



Wir empfehlen die Installation der Staubrohranlage in der Decke, bei mehrstöckigen Häusern im Boden zwischen den Etagen, damit diese z.B. Seite an Seite mit den Leitungen der sonstigen Haustechnik, wie den Lüftungskanälen, den Wasserleitungen und den Abflüssen verlaufen kann. Verlegen Sie die Rohre an kühlen Orten wie z.B. in der Decke, müssen Sie diese wärmeisolieren. Das Verlegen der Rohre in den oberen Konstruktionen von Saunaräumen und in der Nähe von Heizelementen ist zu vermeiden. In diesen Fällen müssen die Rohre mit einem Überhitzungsschutz versehen werden.

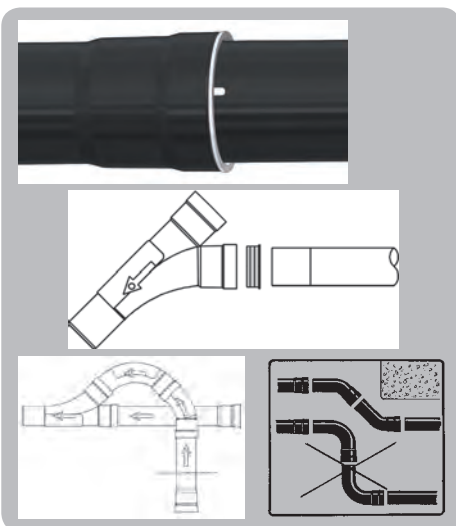
Achten Sie bei der Planung der Rohrleitungen auf die Konstruktionen, welche den Rohrverlauf beeinflussen sowie auf die sonstige Haustechnik, auf die Dachsteigung und die Entlüftungsrohre. Bei der Installation der Zentraleinheit im oberen Geschoss sollte die direkte Steigung 4 m nicht überschreiten. Es können mehrere Steigungen eingearbeitet werden, wenn dazwischen ein waagrechttes Teil in der Länge der Steigung liegt.

- Die Teile der Rohrsauganlage von Allaway sind:
- Y-Abzweigung 45°
 - Winkel 90°
 - Winkel 45°
 - Winkel 15°
 - Saugrohre ~ 0,6 m, ~ 1,2 m & ~ 2,4 m

Außendurchmesser des Rohrs: 44 mm. Außendurchmesser der Muffe: 50 mm.

INSTALLATION DES ROHRSYSTEMS

ANSCHLUSS DER ROHRE



Sie können die Rohre von der Zentraleinheit aus verlegen, indem Sie die Rohre in verschiedene Richtungen verzweigen oder bei der am weitesten entfernten Saugdose beginnen und sich zur Stammleitung der Zentraleinheit hinarbeiten. Treffen Sie Ihre Wahl je nach dem Fertigstellungsplan des Gebäudes oder der Sanierung.

Prüfen Sie die Unversehrtheit der Teile innen und außen und reinigen sie diese bei Bedarf. Setzen Sie die gelbe Verschlussdichtung in der Muffe ein. Drücken Sie das Rohr in Senkrechtstellung in die Muffe, indem Sie es gleichzeitig so weit drehen, dass das Rohrende am Boden der Dichtung einrastet. Sie haben das Rohr ausreichend weit gedreht, wenn sich die Verbindungsstelle der Rohre auf der weißen Markierung am Rohr befindet. Wenn Sie das Rohr kürzen, zeichnen Sie die Markierung an der richtigen Stelle ein, indem Sie ein zweites markiertes Rohr zur Hilfe nehmen. Die Verschlussdichtung sichert und verschließt die Verbindung. Eine Abzweigung muss stets seitlich oder von oben an das Stammrohr angeschlossen werden.

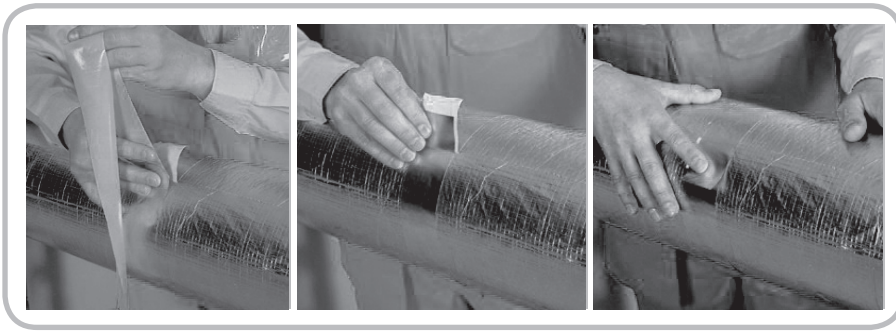
Damit in der Rohranlage keine Stellen verbleiben, an denen sich Glassplitter, Zahnstocher, Nägel usw. verfangen können, müssen die Verbindungen stets in die richtige Richtung zeigen. Die auf den Teilen der Rohranlage vermerkten Pfeile geben die Strömungsrichtung der Luft an.

Beachten Sie bei der Montage der Rohranlage, dass **die Rohrmuffe stets zur Saugdose zeigen muss**. Auf der Abzugsseite muss die Muffe stets zur Zentraleinheit zeigen.

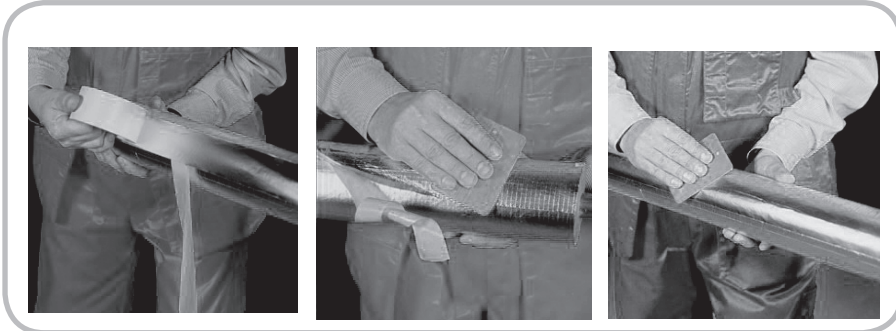
ISOLATION DER ROHRE



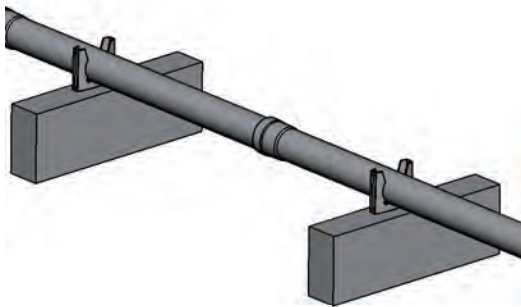
Wenn Sie die Rohranlage in kalten Räumen platzieren, wie z.B. in der Decke, isolieren Sie sie mindestens mit 50 mm dicker Wärmeisolierung, z.B. mit PAROC Hvac Section AluCoat 48-50. Ansonsten schwitzt die Rohrinnenfläche, läuft an und wird verunreinigt.



Das Abzugsrohr ist in kalten Räumen außer mit einer Wärmeisolierung auch mit einer Dampfsperre zu versehen. Wenn Sie ein Rohr durch die Wand hindurch von einem warmen in einen kalten Raum führen, isolieren Sie bitte auch die Wanddurchführung und versehen diese mit einer Dampfsperre, z.B. mit einer Durchführungsplatte aus dem HWE-Handel.

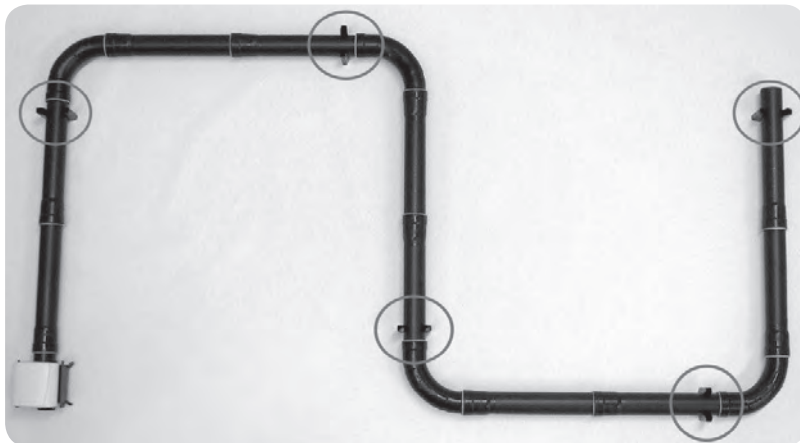


ROHRABSTÜTZUNG



Montieren Sie die Rohranlage so, dass sich deren Temperatur nahe der Raumtemperatur befindet. In anderen Fällen, z.B. bei Verlegung in der Decke, ist die Rohranlage mit einer Wärmeisolierung zu versehen.

Verwenden Sie zum Abstützen Rohrhalterungen oder die im Rohrpaket enthaltenen Metallriemen. Legen Sie die Abstützungen an der Wand, am Boden oder am Deckenaufbau an. Legen Sie die Abstützungen je nach Konstruktion an. Beträgt der Balkenabstand 600 mm, stützen Sie die Rohre im Abstand von 1200 mm oder 1800 mm ab. Jedes Rohr muss gut abgestützt werden. Beachten Sie beim Anlegen der Abstützung, dass Wartungsmaßnahmen am Haus in der Nähe der Rohre möglich sein müssen.

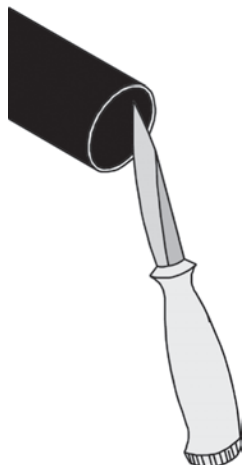


Stützen Sie ein isoliertes Rohr über der Isolierung z.B. mit einem Metallriemen an, hierbei fungiert die Stütze als Sprungfeder und Geräuschkämpfer.

Die Bereiche der Rohranlage, die zu Beginn der Montage großen Temperaturschwankungen ausgesetzt sind, sind folgendermaßen zu schützen:

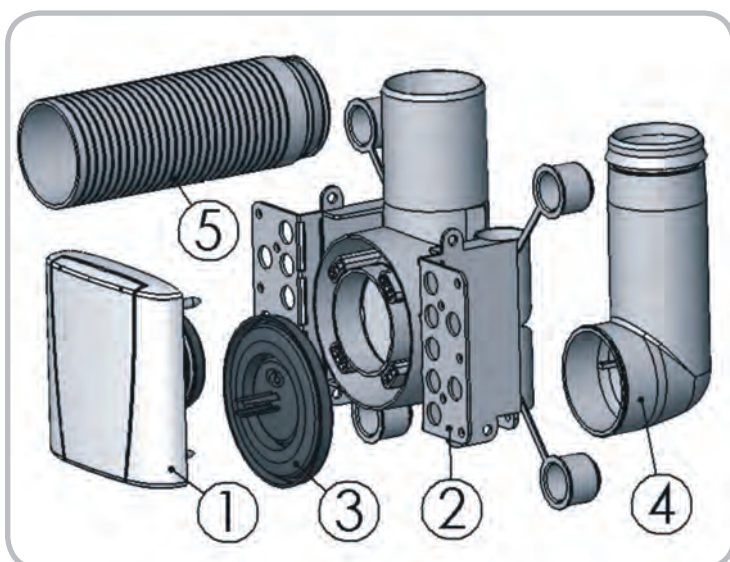
- Verwenden Sie zum Abstützen der Rohre Rohrhalterungen von Allaway. Sie stützen die Rohre ab und führen sie, ohne dabei den natürlichen Wärmehaushalt der Rohre zu behindern.
- Montieren Sie die Rohrhalterung so, dass sich das Rohr frei in Richtung des Rohrverlaufs bewegen kann.
- Legen Sie die Rohre so an, dass Ausdehnungen/Verengungen aufgrund von Temperaturschwankungen möglich sind. Auf die Muffenverbindung darf insbesondere keine Zugbelastung auftreten, wenn sich die Rohranlage zusammenzieht.
- Montieren Sie die Rohrhalterungen nur auf geraden Rohrstücken in ausreichendem Abstand zur Muffenverbindung so, dass Ausdehnungen/Verengungen aufgrund von Temperaturschwankungen nicht verhindert werden. Der Temperaturdehnungsfaktor des Rohres beträgt ca. 0,1 mm/m / C°.
- Damit sich das Rohr bewegen kann, darf sich in der Nähe des Eckstücks nur eine Rohrhalterung befinden, die laut nachstehender Abbildung zu montieren ist. Die Rohrhalterung auf der anderen Seite des Eckstücks muss mehr als 70 cm vom Eckstück entfernt angebracht werden. Bei geraden Rohrstücken unter 70 cm Länge wird keine Rohrhalterung montiert.

ZUSCHNEIDEN DER ROHRE



Die Rohre senkrecht mit einer feinzahnigen Säge sägen. Sägerückstände entfernen. Auf der Rohrschnittfläche verbleibende Sägerückstände behindern die Strömung und können zu Leckagen und Verstopfungen führen.

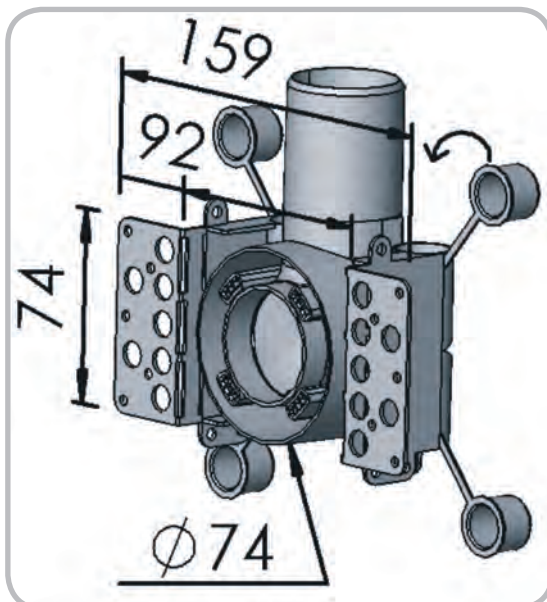
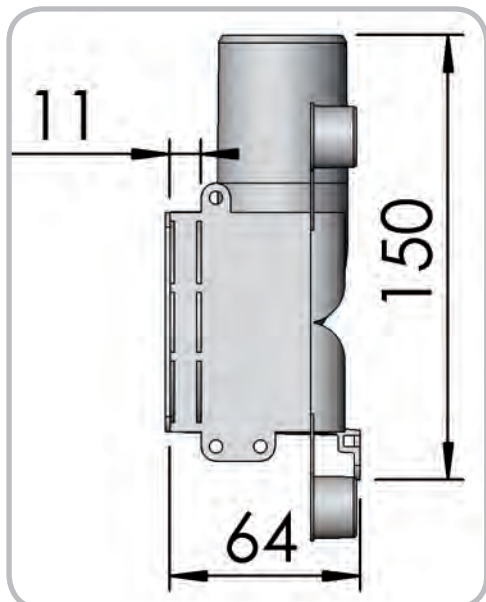
OPTIMA SAUGBEHÄLTER



Diese Anleitung bezieht sich auf die Montage der Saugdosen der ALLAWAY OPTIMA-Serie. Die Teile des Optima Saugbehälters sind:

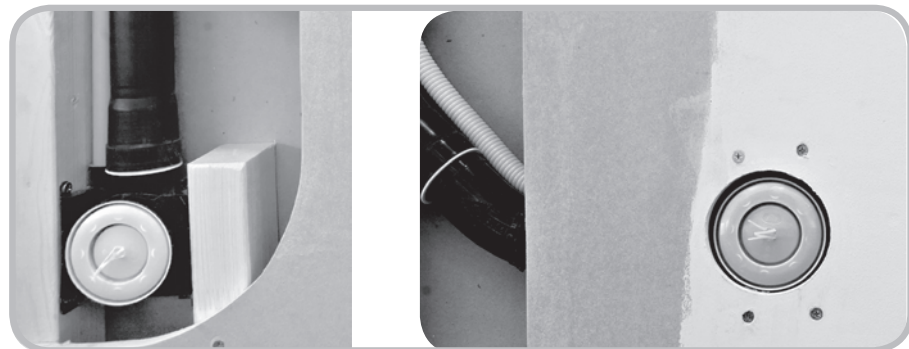
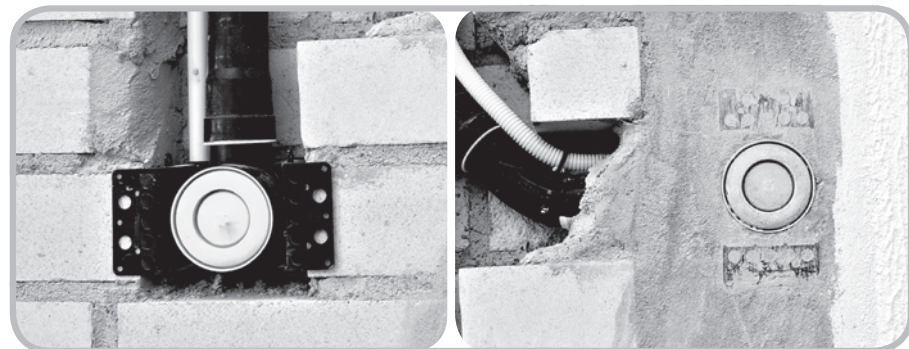
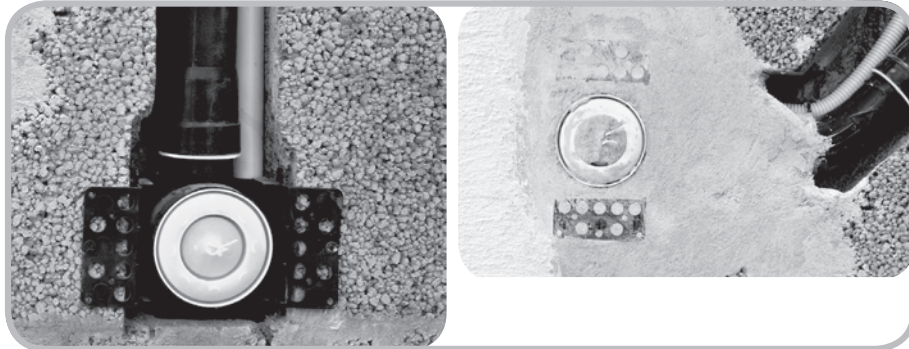
- | | |
|---|--------------------|
| 1 | Abdeckung |
| 2 | Aufputzgehäuse |
| 3 | Gießschutz |
| 4 | Eckverbindung |
| 5 | Verlängerung 13 cm |

Die Öffnungsrichtung der Optima Saugdose kann aus der Sicht auf die Aufputzgehäuse frei zwischen 0-90 Grad gewählt werden. Hinzukommend bieten die Abdeckungen viel Freiraum für die Einstellung. Die Optima Saugdose kann außer an leichten Zwischenwänden sowie Zwischenwänden mit Holz- und Metallrahmen auch an gemauerten und gegossenen Konstruktionen befestigt werden. Verwenden Sie bei Aufputzmontage das Aufputzgehäuse.

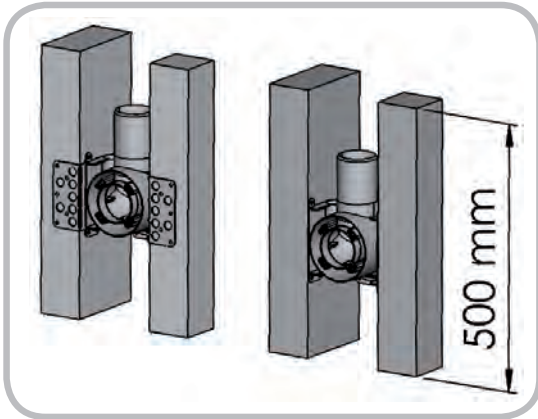


MONTAGE DER AUFPUTZGEHÄUSE

Aufputzgehäuse korrekt platzieren. Die Niederspannungsleitungen sollten in einem Schutzrohr verlegt werden. Auf beiden Seiten des Aufputzgehäuses befinden sich Löcher für das Ø 20 mm dicke Schutzrohr für die Niederspannungsleitungen. Wenn Sie bei der Montage ein dünneres (Ø 16 mm) Schutzrohr verwenden, entfernen Sie bitte die Böden der Schutzabdeckung und setzen Sie die Schutzabdeckungen ein. Je nach Montageaum schneiden Sie vom Aufputzgehäuse die eventuell überschüssigen Umrandungen ab. Versehen Sie die leeren Löcher des Schutzrohres mit Pfropfen. Verwenden Sie während der Bauzeit den Gießschutz als Schutz für das Aufputzgehäuse.

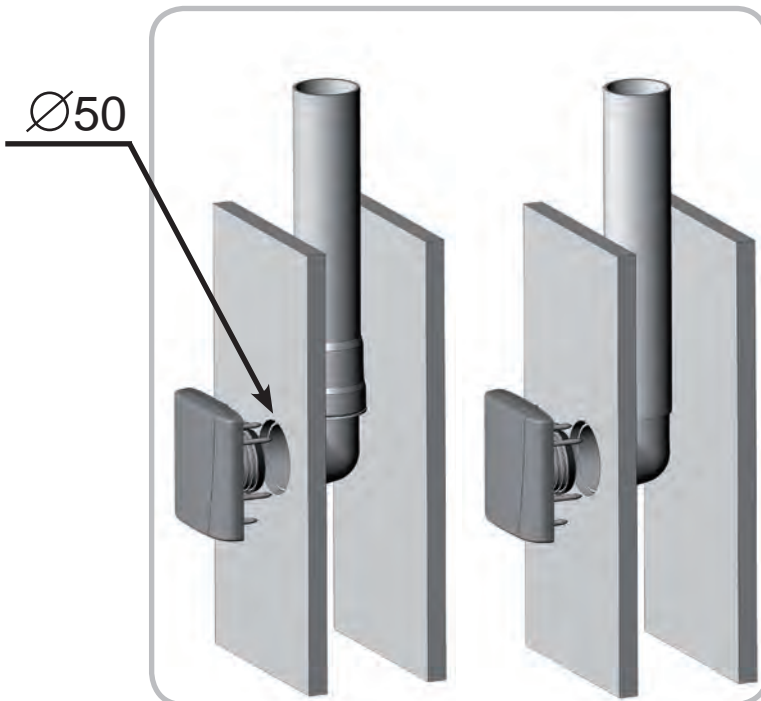


MONTAGE DES AUFPUTZGEHÄUSES IN ZWISCHENWÄNDEN AUS PLATTEN

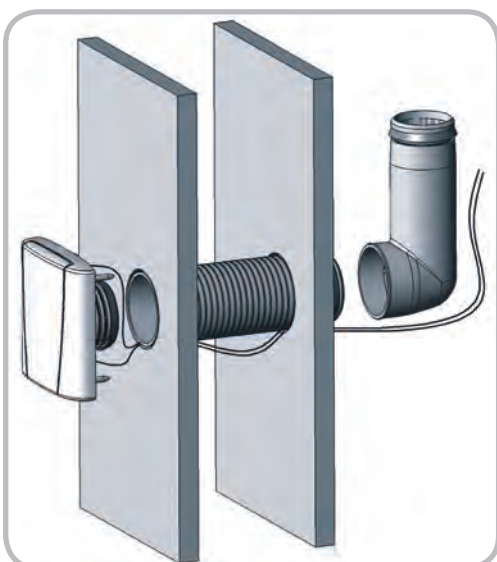


Befestigen Sie das Aufputzgehäuse mit Nägeln oder Schrauben an der Wand. Die beste Stabilität erhalten Sie, wenn Sie die Saugdose auf beiden Seiten befestigen, indem Sie eine zusätzliche ca. 500 mm lange Achse einsetzen.

PLATTENWANDMONTAGE OHNE AUFPUTZGEHÄUSE

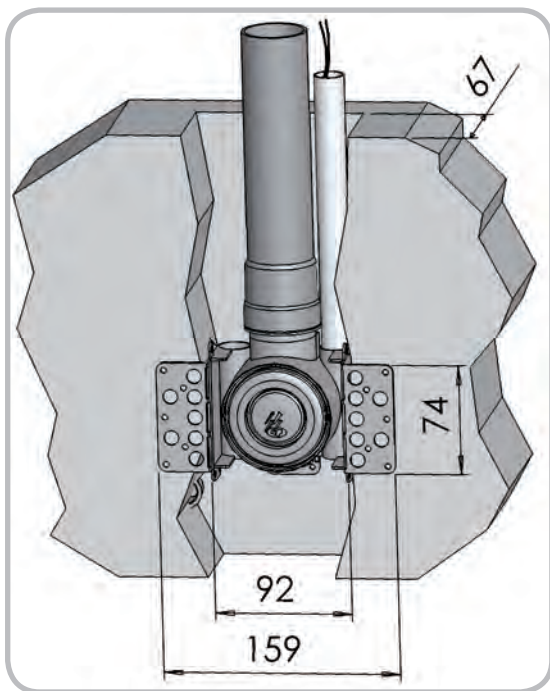


Bohren Sie ein ca. 50 mm großes Loch in die Wandplatte. Drücken Sie die Eckverbindung der Saugdose in das Ende des Staubrohrs. Je nach Stärke der Wand kann von der Eckverbindung zum Ausgangspunkt ein gerades, muffenloses Rohr verwendet werden, z.B., wenn Sie in einer Wand mit einer Achsstärke von 44 mm montieren. Wenn es die Konstruktionen und die Montagearbeiten zulassen, befestigen Sie die Eckverbindung mit Rohrhalterungen oder einem Metallriemen auf der Plattenoberfläche. Das Rohr bleibt an seinem Platz, wenn Sie es in die Eckverbindung der Saugdose drücken. Wenn bei der o.a. Montage das Staubrohr und die Eckverbindung nicht abgestützt werden können, können Sie die Verbindung von Eckverbindung und Staubrohr mit Klebeband absichern. So verhindern Sie z.B., dass sich bei Wartungsarbeiten an der Saugdose die Eckverbindung vom Staubrohr löst und zwischen die Wandkonstruktionen fällt.



Wenn der Beschlag der Abdeckung nicht über die Eckverbindung hinausragt, verwenden Sie bitte ein Verlängerungsstück. Die Länge der Verlängerung beträgt 13 cm. Kürzen Sie das Verlängerungsstück auf das korrekte Maß und drücken Sie die Eckverbindung und das Staubrohr eng gegen die Wandplatte. Bei Bedarf können mehrere Verlängerungsstücke hintereinander verwendet werden. Verbinden Sie die Niederspannungsleitungen und setzen Sie die Abdeckungen auf. Schrauben anziehen. **Drücken Sie das Staubrohr bis zum steilen 90° Winkel der Eckverbindung.**

GEGOSSENE UND GEMAUERTE KONSTRUKTIONEN

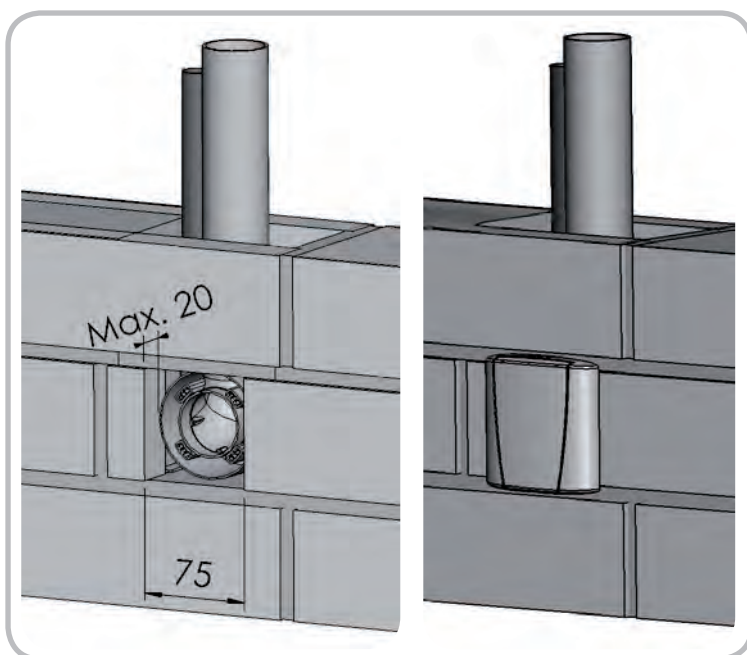


Wenn Sie die Saugdose in gegossenen oder gemauerten Konstruktionen installieren, verwenden Sie ein Aufputzgehäuse und einen Gießschutz. Montieren Sie die Schutzrohre der Niederspannungsleiter und den Gießschutz im Aufputzgehäuse. Versehen Sie die überschüssigen Löcher für die Niederspannungsleiter im Aufputzgehäuse mit Pfropfen. Die Frontfläche des Aufputzgehäuses muss sich auf gleicher Höhe mit der fertigen Fläche befinden. Die Befestigung muss so stabil sein, dass die Rohranlage und das Aufputzgehäuse während des Gießens oder Mauerns an ihrem Platz bleiben. Verdichten Sie die im Guss verbleibenden Rohrverbindungsstellen mit Lüftungsband, so dass kein Wasser aus dem nassen Guss in die Rohranlage gelangt.

Nach Aushärten des Gusses entfernen Sie den Gießschutz. Beim Auffinden des Gießschutzes helfen rote Zacken, die in der Putzoberfläche verbleiben. Führen Sie die Niederspannungsleiter durch die Schutzrohre hindurch zum Aufputzgehäuse. Aufmaß für die Leitungen: ca. 20 cm.

Wenn Sie bei der Montage der Saugdose die Nachguss- oder Putzmethode anwenden, muss an der Saugdose 75 mm breiter und 65 mm tiefer Schlitz verbleiben. Allein für das Staubrohr und das Schutzrohr der Niederspannungsleiter reicht eine 75 mm breiter und 55 mm tiefer Schlitz aus.

MONTAGE AN EINER ZIEGELWAND



Die Montage der Saugdose in einer Ziegelwand erfolgt entweder durch Spalten der Ziegel oder durch Anlegen eines geeigneten Ziegelschlitzes für das Staubrohr. Führen Sie den Niederspannungsleiter für die Saugdose im Schutzrohr. Wird die Wand beschichtet, kann sie vollständig fertig gemauert werden. Sägen Sie den Rohrschlitz in die zu beschichtende Seite der Wand. Es kann auch beim Mauern eine Aussparung für das Rohr frei gelassen werden.

Montieren Sie das Staubrohr, den Niederspannungsleiter und das Schutzrohr sowie das Aufputzgehäuse und den Gießschutz im fertigen Schlitz. Füllen Sie den Schlitz mit Ausgleichsstoff auf die Höhe der Wandfläche auf.

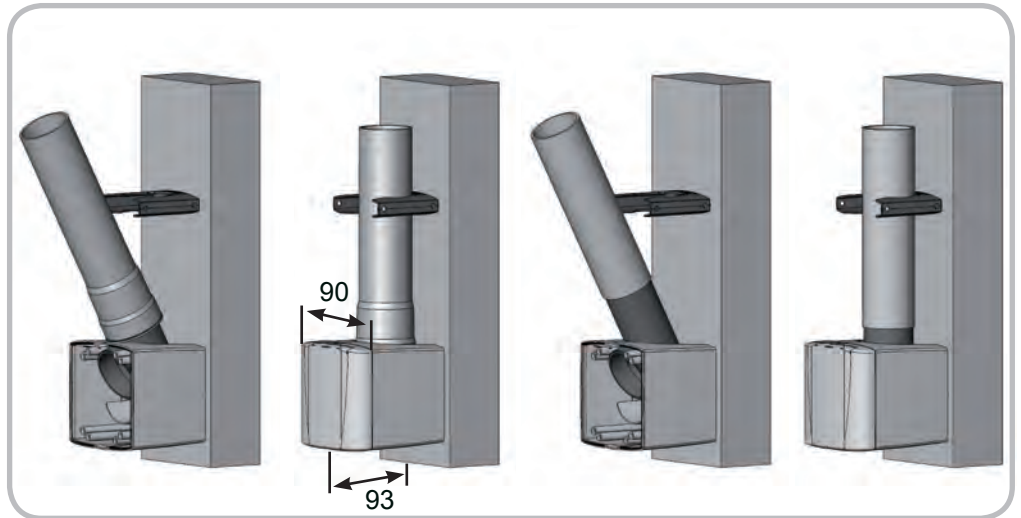
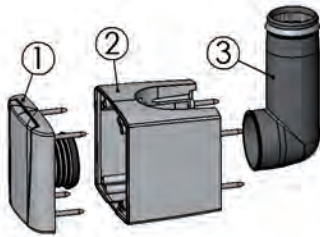
MONTAGE IN EINEM HOLZHAUS

In Holzhäusern eignen sich als Montageort für die Saugdosen am besten leichte Zwischenwände (Paneelwände), gemauerte Wände und Möbelsockel.

Holz ist ein wertvolles Material, mit dem sparsam umzugehen ist. Vermeiden Sie überschüssige Bohrungen im Holz.

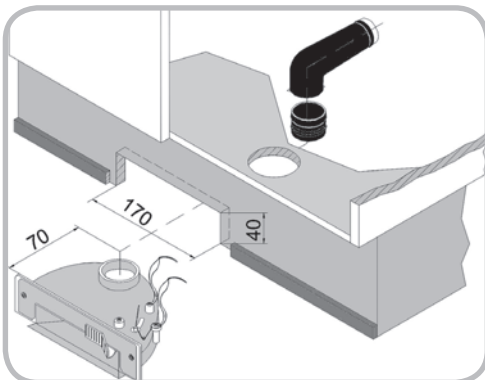
Beachten Sie bei der Montage der Rohranlage die Absenkung des Holzrahmens. Eine Holzwand senkt sich pro Höhenmeter 10-50 mm ab. Lassen Sie für lange waagerechte Rohre gemäß den Hausaufbauanweisungen ausreichend Bewegungsfreiraum.

SAUGBEHÄLTER ALS AUFPUTZ-MONTAGE



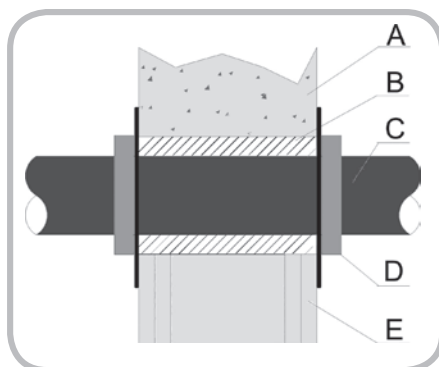
Bei Installation der Rohranlage als Aufputzmontage ist ein Aufputzgehäuse zu verwenden (Sonderausstattung, Abb. Teil 2). Befestigen Sie das Aufputzgehäuse an der Wand. Verbinden Sie die Eckverbindung (3) mit dem Staubrohr und ziehen Sie das Staubrohr ins Gehäuse. Verbinden Sie die Niederspannungsleitungen mit den Abdeckungen und montieren Sie die Abdeckungen am Gehäuse.
Drücken Sie das Staubrohr bis zum steilen 90° Winkel der Eckverbindung.

MONTAGE DER SCHMUTZKLAPPE MONTERING AV SKRÄPLUCKA



Montieren Sie die Schmutzklappe im Schranksockel (empfohlene Alternative) oder in einer ausreichend dicken Wand (Höhe mindestens 100 mm, Tiefe mindestens 110 mm) laut den Montageanweisungen in der Verpackung. Das Staubrohr verläuft von der Schmutzklappe aus in Richtung Boden. Die Höhe der Rohroberfläche auf der Höhe der fertigen Bodenoberfläche muss bei 95 mm liegen. Achten Sie bei Wandmontage auf eventuelle Wartungsmaßnahmen an der Schmutzklappe, d.h. auf eine sog. Wartungsklappe. Die Eckverbindung muss angehoben werden können, damit die Schmutzklappe für Wartungsmaßnahmen aus der Wand entfernt werden kann.

DURCHFÜHRUNG DURCH BRANDSCHUTZ-BAUTEILE

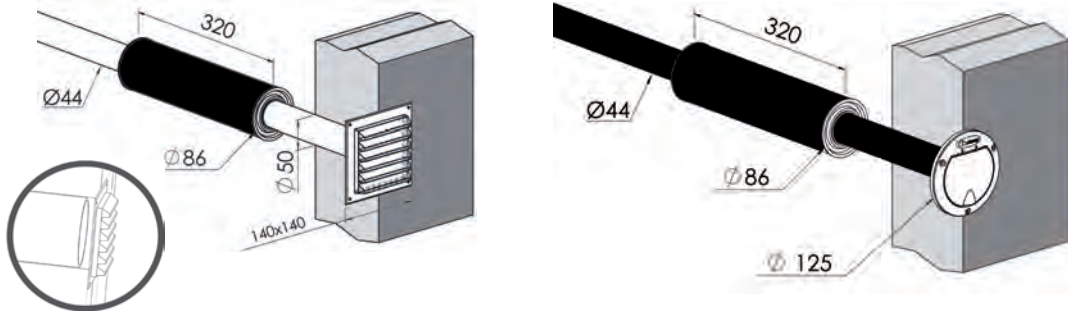


- A Brandschutzwand
- B Abdichten vor nicht brennbaren Materialien
- C Saugrohr \varnothing 44 mm
- D Brandschutzmanschette z.B. Hilti CP 643-50/1,5''
- E Brandschutzwand (Plattenkonstruktion)

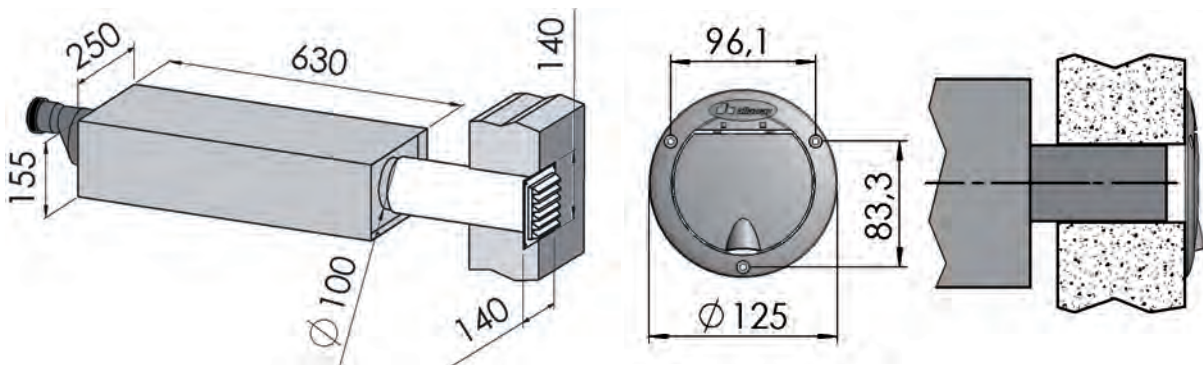
Brandschutzwände in Einfamilienhäusern werden normalerweise zur Garage und zum Kesselraum hin angelegt. Es dürfen Rohre in diese abgetrennten Räume unter der Voraussetzung geführt werden, dass diese die Abtrennung des Raums nicht wesentlich schwächen. Befolgen Sie die amtlichen Bestimmungen und Anweisungen. Bei Durchführungen in abgetrennte Gebäudeteile können Sie beispielsweise Brandschutzmanschetten mit Typenzulassung verwenden. Montieren Sie die Brandschutzmanschette laut den Instruktionen ihres Fabrikanten.
Stellen Sie bei Bedarf sicher, dass die Schutzklasse der Zentraleinheit und die Verkapselungsklasse dem Platzierungsort und den Anforderungen dessen Ausrüstungen entsprechen. Weitere Informationen erhalten Sie von den lokalen Behörden.

ABSAUGROHR UND GERÄUSCHDÄMPFUNG

1



2



Die Abluft wird stets an die Außenluft geleitet, nur beim Duo kann die Abluft über den HEPA-Abluftfilter zurück in den Staubsauger-Platzierungsort geführt werden. Leiten Sie die Abluft so ab, dass sie die Garten-/Hofnutzung möglichst wenig stört, z.B. nicht direkt auf die Terrasse. Leiten Sie die Abluft möglichst weit nach oben und in ausreichender Entfernung zur Lüftungsluke, zu Fenstern und zur Luftaustauschöffnung der Klimaanlage ab. Sägen Sie das Abzugsrohr auf der Höhe der Wandoberfläche ab und befestigen Sie an der Wandoberfläche ein Abblasventil. Beachten Sie bei der Platzierung des Abzugsrohrs, dass sich an der Außenwand eventuell Schnee ansammeln kann.

Wenn Sie die Abluft über das Dach ableiten, legen Sie die Dachdurchführung laut den Instruktionen des Dachbelagsfabrikanten an. Verhindern Sie das Eindringen von Regenwasser in das Abzugsrohr und in den Geräuschdämpfer. Für Dachdurchführungen können Sie z.B. das Vilpe-Abzugsrohr (Staubrohr 75/ER/500 + Haube) verwenden. Das Produkt beinhaltet eine Regenhaube und einen Ø 44/50 Rohranschluss. Hinzukommend benötigen Sie eine Dachdurchführungsserie je nach Dachbelag.

Die zu empfehlende Abzugsrohrlänge für das Allaway-Staubrohr liegt unter 5 m. In anderen Fällen kann ein Rohr mit größerem Innendurchmesser und glatter Innenfläche verwendet werden, z.B. Ø 75 mm. Ändern Sie die Rohrgröße mit einer Übergangsbuchse 44/75/80.

Der beste Ort für den Abluftgeräuschdämpfer (Abb. 1) befindet sich möglichst nahe am Ende des Abzugsrohrs. Das Rohr hinter dem Intensiv-Geräuschdämpfer (Abb. 2) muss bis zur Abblasöffnung einen Innendurchmesser von 100 mm aufweisen. Montieren Sie das Abblasventil zum Schutz des Abzugsrohrs an der Außenwand. Lassen Sie zwischen Abblasgitter und Abzugsrohr 2 cm Freiraum. So wird der Abblaslärm gedämpft.

Der Abzugs-/Intensiv-Geräuschdämpfer darf nicht auf der Ansaugseite platziert werden.

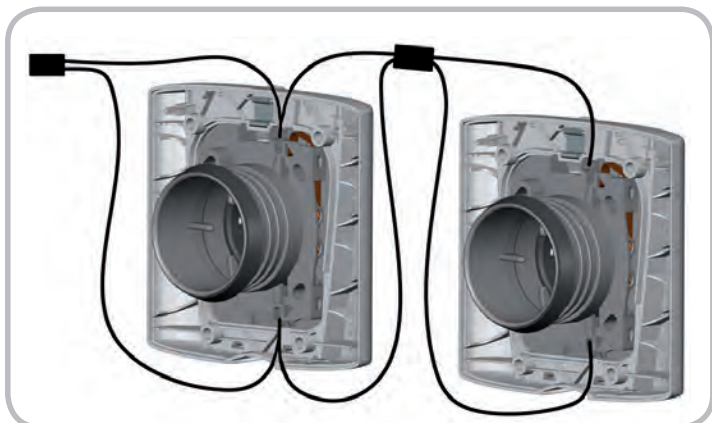
Der Abzugsgeräuschdämpfer (Abb. 1) und der Intensiv-Geräuschdämpfer (Abb. 2) sind Sonderausstattungen. Die Produktverpackungen enthalten die erforderlichen Anschlusssteile für die Allaway-Rohranlage. Beachten Sie, dass Sie an das Ende des Abzugsrohres einen Abzugsgeräuschdämpfer oder einen Intensiv-Geräuschdämpfer platzieren können und das Abzugsrohr in der Nähe der Zentraleinheit. An den Anfang einen zweiten Abzugsgeräuschdämpfer.

HANDHABUNG, TRANSPORT UND LAGERUNG DER ROHRE

Behandeln Sie die Rohre immer sorgfältig. Bearbeiten Sie die Rohre nicht bei Temperaturen unter -15 °C. Die Rohre dürfen keinen Belastungen und scharfen Gegenständen ausgesetzt werden. Lagern Sie die Rohre auf einer ebenen Unterlage. Bei langfristiger Lagerung schützen Sie die Rohre vor Sonnenlicht.

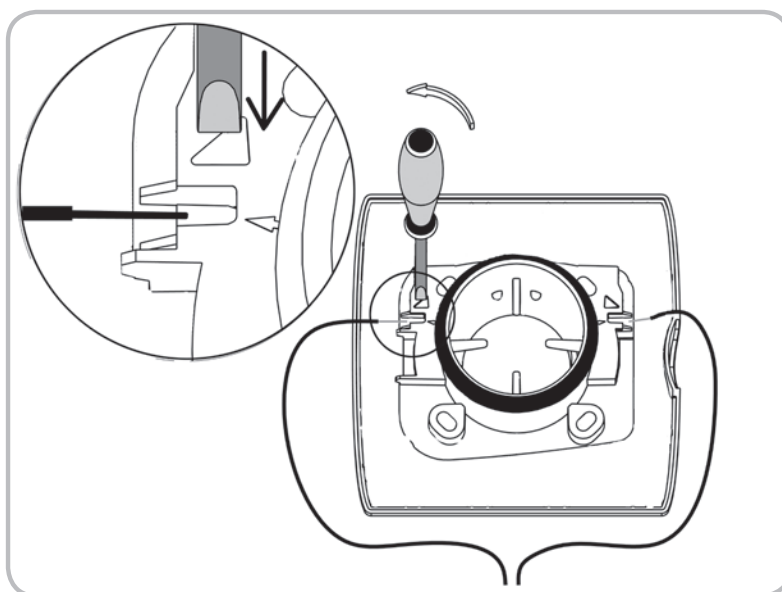
MONTAGE DER ABDECKUNG

STARTKREIS



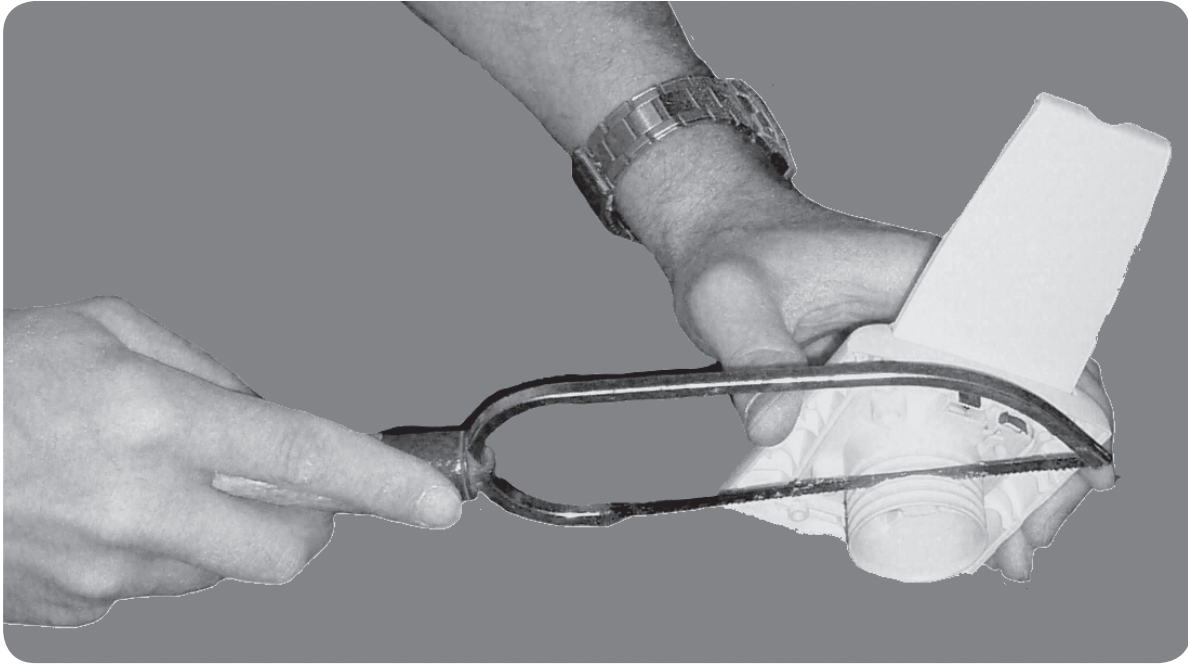
Der Startkreis funktioniert bei einer Spannung von ca. 24 V, d.h. der Monteur muss nicht zwingend über eine Elektroinstallationsberechtigung verfügen. Führen Sie den Niederspannungsleiter vom Niederspannungsanschluss der Zentraleinheit zu den Verbindungen der Staubdosen und der eventuellen Schmutzklappe. Die Staubdosen können parallel angeschlossen werden, Sie können die Niederspannungsleiter aber auch erst an der Zentraleinheit verkneten. Bei gegossenen und gemauerten Konstruktionen ist der Niederspannungsleiter in einem Schutzrohr zu führen. Wir empfehlen die Verwendung eines Schutzrohres auch in Holzhäusern. In anderen Fällen kann der Leiter in der Wand oder in der Decke z.B. mit einem Verbindungsriemen am Staubrohr befestigt werden, er kann aber auch über die einfachste Route gezogen werden. Wenn Sie den Niederspannungsleiter an einem anderen Ort als an der Staubdose verlängern, achten Sie auf die Zuverlässigkeit der Verbindung.

ANSCHLUSS DER NIEDERSPANNUNGSLEITER AN DER ABDECKUNG



Kürzen Sie die Leiter so, dass für den Anschluss noch ca. 20 cm Leiter verbleiben. Verlegen Sie die Niederspannungsleiter in einem Abstand von ca. 10 cm zueinander und entfernen Sie ca. 1 cm Isolation. Wenn Sie den Niederspannungsleiter zur folgenden Saugdose verlängern, winden Sie die abgezogenen Enden der Leiter umeinander. Platzieren Sie die Spitze eines Flachsraubenziehers (Breite 3 mm) in die kegelförmige Nut und drehen Sie das Federende auf, indem Sie den Schraubenzieher um 90° drehen. Platzieren Sie den abgezogenen Leiter unter dem Federende und geben Sie die Feder frei, indem Sie den Schraubenzieher entfernen. Alternativ können Sie den Leiter auch in der entgegengesetzten Richtung montieren, vom Beschlagansatz der Abdeckung aus. Schließen Sie die zweite Leitung auf dieselbe Weise an.

MONTAGE DER ABDECKUNG

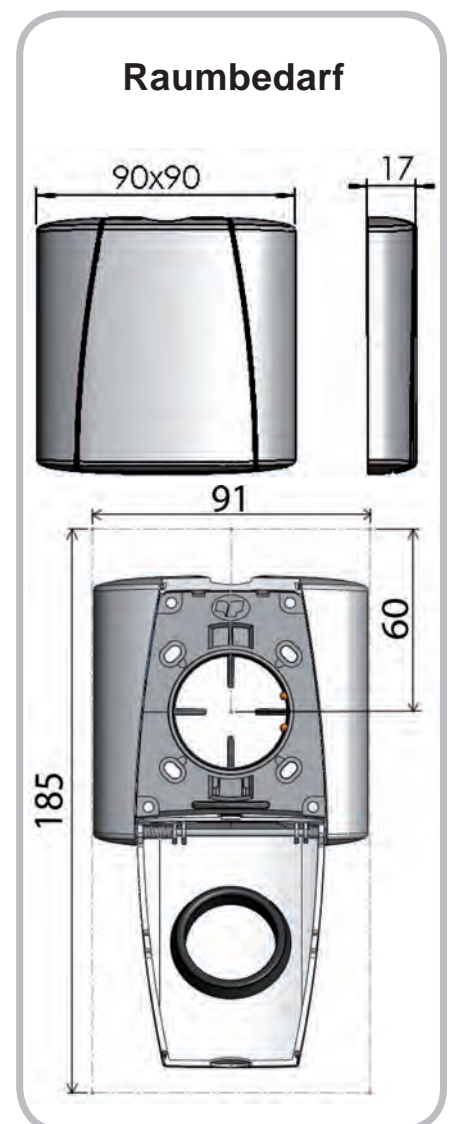


Zwischen dem Abzugsrohr und der Abdeckung muss stets ein Aufputzgehäuse oder eine Eckverbindung installiert werden. So gelangen keine langen Gegenstände in das Abzugsrohr. Diese könnten zu Verstopfungen führen. Achten Sie bei der Befestigung der Abdeckung auf die Wahl der richtigen Halterungen für das jeweilige Wandmaterial.

Wenn die Wandfläche gemalt, tapeziert oder auf andere Weise behandelt worden ist, montieren Sie die Abdeckung folgendermaßen:

1. Gießschutz des Aufputzgehäuses entfernen
2. Bemessen Sie die Spalte zwischen dem Aufputzgehäuse oder der Eckverbindung und der fertiggestellten Wandfläche.
3. Ist die Spalte größer als 20 mm, setzen Sie zwischen dem Aufputzgehäuse oder der Eckverbindung und der Abdeckung ein Verlängerungsstück ein.
4. Ist die Spalte zwischen 0-8 mm groß, entfernen Sie vom Beschlag der Abdeckung drei Dichtungsnuten mit einem scharfen Messer oder einer feinzahnigen Säge. Ist die Spalte zwischen 8-12 mm groß, entfernen Sie vom Beschlag der Abdeckung zwei Dichtungsnuten. Der Beschlag wird nicht gekürzt, wenn die Spalte größer als 12 mm ist.
5. Fügen Sie in der äußersten Nut des Beschlags eine Dichtung ein und setzen Sie die Abdeckung ein.
6. Ziehen Sie alle Schrauben der Abdeckung mit einem Schraubenzieher gleichermaßen an. Stellen Sie sicher, dass alle Ränder des Stativs gleichmäßig auf die Wandfläche drücken. Die Schrauben dürfen nicht zu fest angezogen werden.






Achten Sie darauf, alle Schrauben gleichermaßen anzuziehen. Ein ungleichmäßiges oder zu starkes Anziehen kann die Abdeckung verziehen und dazu führen, dass sie sich schwerer öffnen lässt.

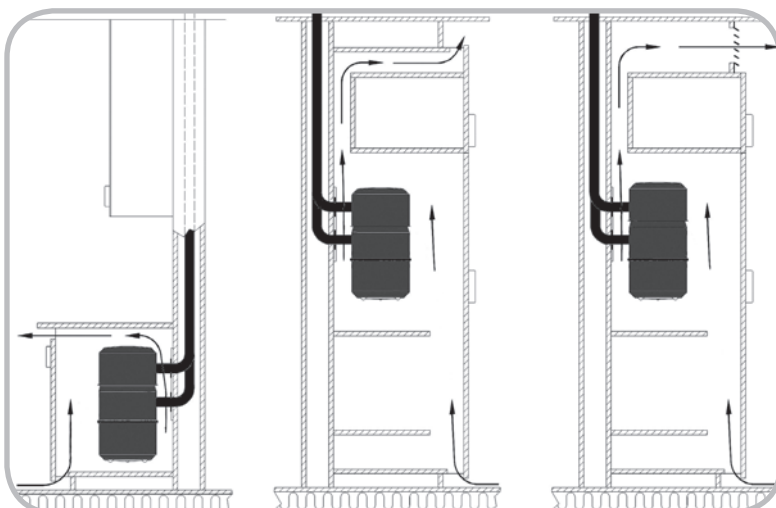


MONTAGE DER ZENTRALEINHEIT

ZENTRALEINHEITEN

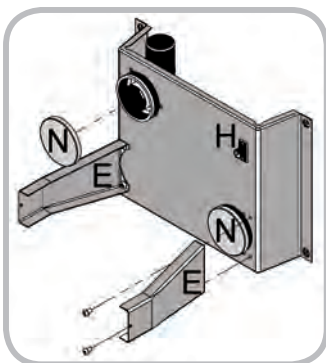
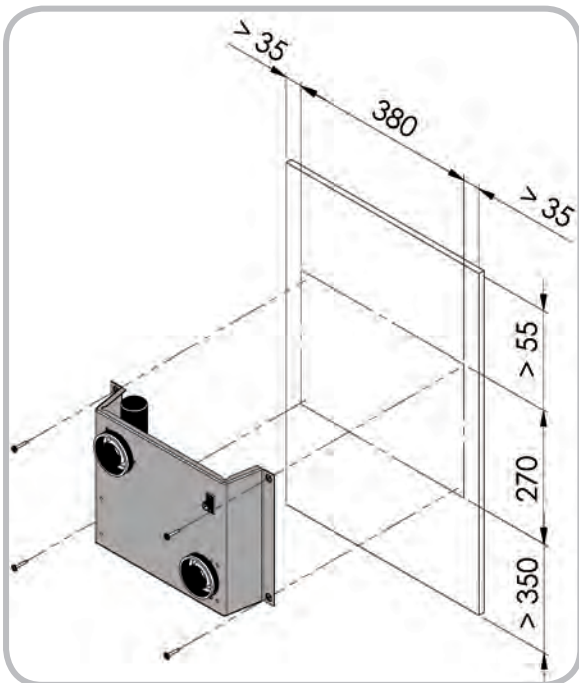
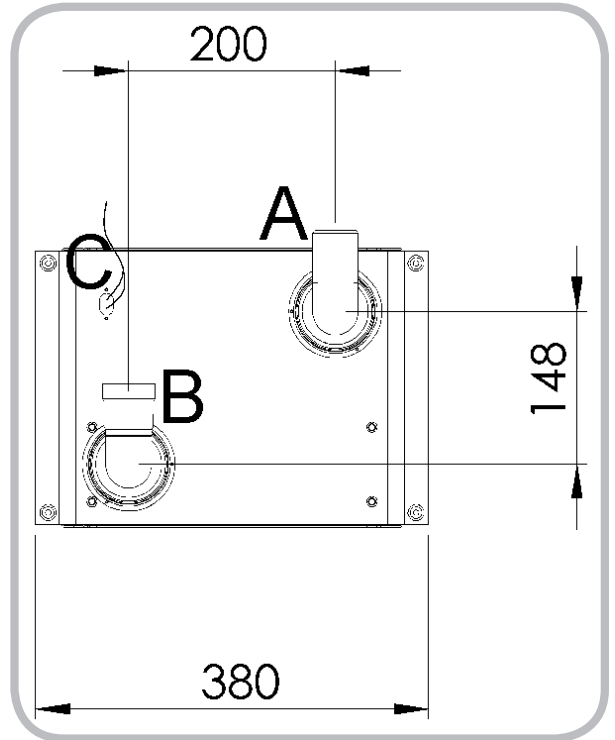
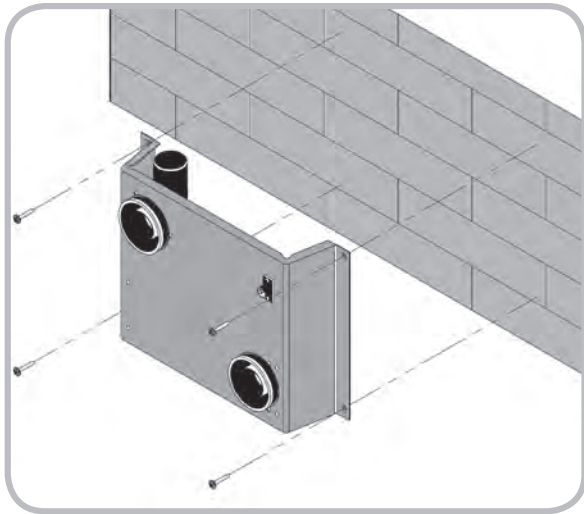
Zentraleinheiten müssen in einem beheizten Raum platziert werden. Sie dürfen nicht in Räumen aufgestellt werden, in denen die Temperatur unter +5°C sinken oder über +35 °C steigen kann, während die Maschine läuft. Die Anschlussleitung der Zentraleinheit ist ca. 1 m lang und wird mindestens mit einer 10 A langsamen Stecksicherung oder einer 16 A automatischen Sicherung an die Steckdose angeschlossen. Die vom Motor der Zentraleinheit erzeugte Wärme wird in den Stationierungsraum freigegeben. Deshalb ist sicherzustellen, dass die Luft im Umfeld der Zentraleinheit barrierefrei ausgetauscht werden kann und die Lüftung im Aufstellungsraum ausreicht. Bei der Wahl des Modells der Zentraleinheit ist es essentiell, die Länge des Staubrohrs von der Zentraleinheit zur am weitesten entfernten Staubdose zu messen. In den Prospektaten der Modelle der Zentraleinheiten ist angeführt, für welche Abstände die jeweiligen Modelle geeignet sind.

	 <p>Effizient, in Wohnungen jeder Größe</p>			 <p>Klein, effizient und geräuscharm für Wohnungen jeder Größe</p>		 <p>Klein und wirtschaftlich</p>	 <p>In beengten Räumen Auch für Wohnungen, aus denen die Abluft nicht abgeführt werden kann</p>	
Modell	A 60	A 30 A 40	A 40 LCD	C 30, C 40 C 40 Sonis	C 40 LCD	DV	Duo	M 1000
Breite (mm)	340	340	340	350	350	320	440	340
Höhe (mm)	730	730	730	595	595	630	300	730
Montage-Raum	Im Techni- kraum oder Lager	Im Techni- kraum oder Lager	Im Techni- kraum oder Lager	- In Innenräumen, z.B. dem Haushaltsraum oder einem feuchten Raum - Auch für die A-Serie geeignete Räume	- In Innenräumen, z.B. dem Haushaltsraum - Auch für die A-Serie geeignete Räume	Im Lager oder einem anderen Abstellraum	- In einem trockenen Lager / Raum - In einem Abstellraum	Im Technikraum oder Lager
Verkapselungs-Klasse	IPx4 spritz- wasserges- chützt	IPx4 spritz- wasserges- chützt	IPx0 in trockenen Räumen	IPx4 spritzwasser- geschützt	IPx0 in trockenen Räumen	IPx2 tropfwasser- geschützt	IPx0 in trockenen Räumen	IPx0 in trockenen Räumen
Schutz-Klasse	I d.h. schutz- geerdet	II d.h. zweifach isoliert	I d.h. schutz- geerdet	II d.h. zweifach isoliert	I d.h. schutzgeerdet	II d.h. zweifach isoliert	II d.h. zweifach isoliert	I d.h. schutz- geerdet
Volumen des Schmutz- behälters (Liter)	20	20	20	13	13	14	Es sind STETS Mikrofaser-Staubbeutel von Allaway zu verwenden. Größe des Staubbeutels: 10 l.	20



Verwenden Sie für die Montage in Kammern nur Zentraleinheiten der C- oder Duo-Serie. Da bei der Installation in Kammern der Wechsel der Lüftungsluft verhindert wird, müssen in der Kammer Lüftungsluftöffnungen auf Bodenhöhe oder darunter sowie über der Zentraleinheit und in eventuellen Zwischenregalen angelegt werden. Die erforderliche Größe beträgt mindestens 6 x Ø 50 mm oder z.B. 30 x 400 mm oder die Breite der Türöffnung. Die freie Breite der Kammer muss mindestens 450 mm, die Höhe 700 mm und die Tiefe 450 mm betragen. Die Kühlungsluftöffnungen dürfen nicht abgedeckt werden.

MONTAGE DES WANDSTATIVS DER C-SERIE ODER DES M 1000



Das Wandstativ kann auf Wunsch so hoch montiert werden, dass unter der Zentraleinheit der C-Serie mindestens 50 mm und unter der Zentraleinheit des M 1000 mindestens 170 mm Freiraum zum Entleeren des Schmutzbehälters verbleiben.

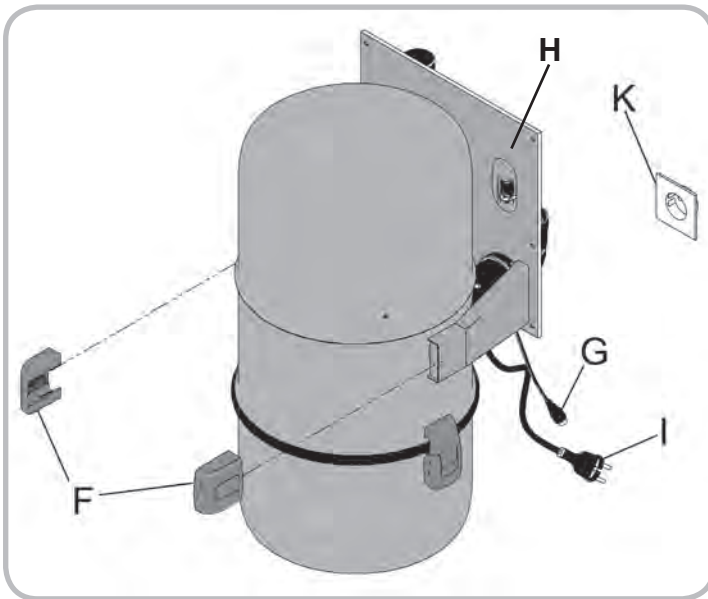
Das Wandstativ ist im Rohpaket PPC-44 enthalten oder kann separat erworben werden.

Montieren Sie das Wandstativ auf der Wandplatte. Wenn Sie die Rohre als Aufputzmontage verlegen, z.B. bei nachträglicher Montage oder aufgrund einer Brandschutztrennwand, müssen Sie für das Wandstativ separate Aufputzmontagehalterungen erwerben.

A	Abzug
B	Ansaugung
C	Niederspannungsleitung

Achten Sie darauf, dass die Ansaug- und Abzugsrohre der Zentraleinheit auf den richtigen Seiten der Zentraleinheit angelegt werden. Lassen Sie die Wandfläche im Zimmer hinter dem Wandstativ frei. Verwenden Sie einen zusätzlichen Tiegel zur Unterstützung der normalen Achsenverteilung. Legen Sie in der Wandfläche an der richtigen Stelle eine ca. 290 x 290 mm große Öffnung laut Abb. 3 an. Auf der Abbildung ist der für die Zentraleinheit erforderliche Freiraum im Umkreis der Öffnung umrandet. Aufmaß für den Niederspannungsleiter: ca. 20 cm. Befestigen Sie das Wandstativ stabil an der Wandkonstruktion. Verwenden Sie bei Bedarf größere Schrauben, z.B. bei Montage an einer Steinwand. Installieren Sie das Ansaug- und Abzugsrohr und schließen Sie die Niederspannungsleiter an den Anschlüssen des Wandstativs an. Der Niederspannungsstecker lässt sich leicht entfernen. Befestigen Sie die Wandplatte im Zimmer hinter dem Wandstativ.

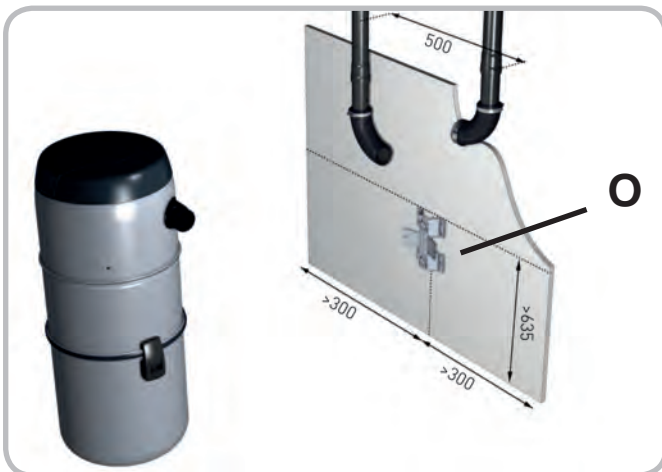
ANSCHLUSS DER ZENTRALEINHEIT DER C-SERIE ODER DER ZENTRALEINHEIT M 1000 AN DAS WANDSTATIV



Drücken Sie die Zentraleinheit an ihren Platz. Die Sprungfedergummis an den Seiten des Geräts führen die Zentraleinheit an ihren richtigen Platz. Verschließen Sie die Träger der Zentraleinheit mit den Endabdeckungen (F).

Verbinden Sie von der Zentraleinheit aus den Niederspannungsstecker (G) mit dem Anschluss im Wandstativ (H) sowie die Stromleitung (I) mit der Steckdose (K). Prüfen Sie die Funktion der Zentraleinheit, indem Sie den Startkreis der Zentraleinheit mit einem Draht mit dem Niederspannungsstecker (G) verbinden.

MONTAGE DER A-SERIEN-ZENTRALEINHEIT

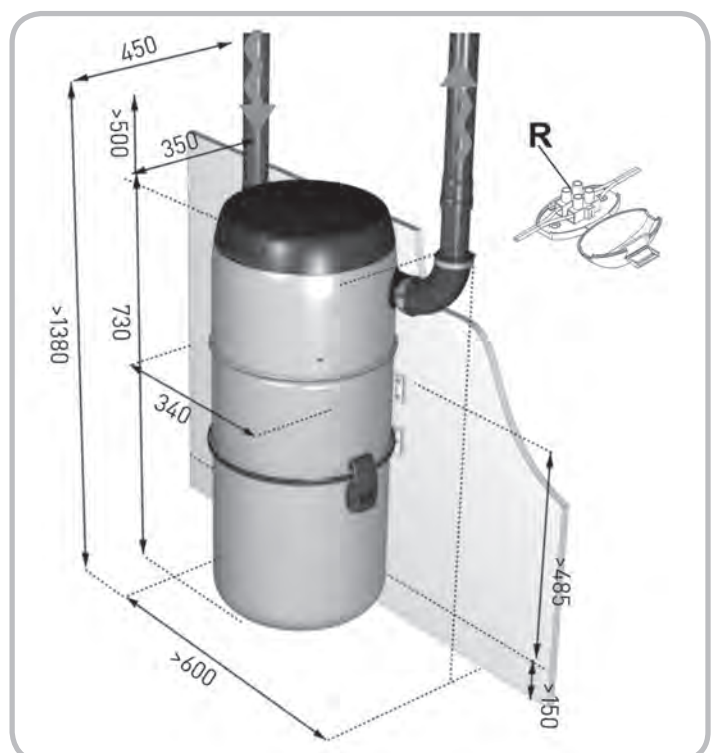


Der mitgelieferte Befestigungshaken der Zentraleinheit (O) wird fest in der Wand verankert. Die Zentraleinheit auf den Haken hängen. Das Ansaugrohr mittels Spiralschlauch (P) an die Zentraleinheit anschließen und die Niederspannungs-Steuerleitungen mit den den Enden des Niederspannungskabels (R) verbinden. (R). Das Ausblasrohr der Zentraleinheit wird mit dem Spiralschlauch (T) an das Ausblasrohr angeschlossen.

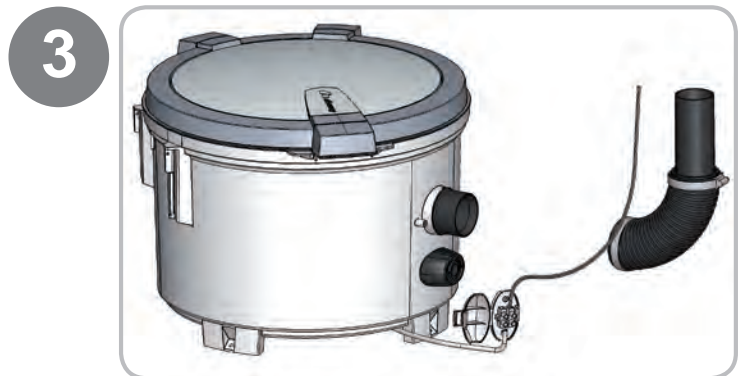
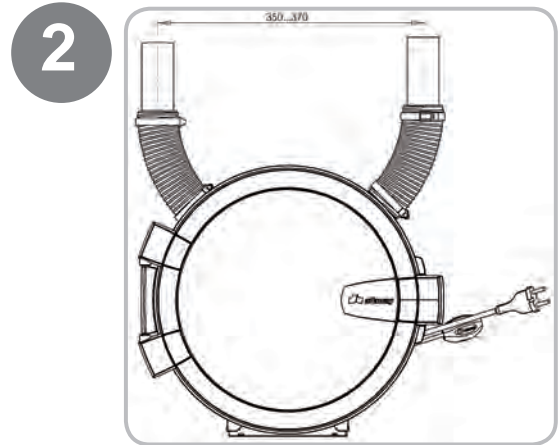
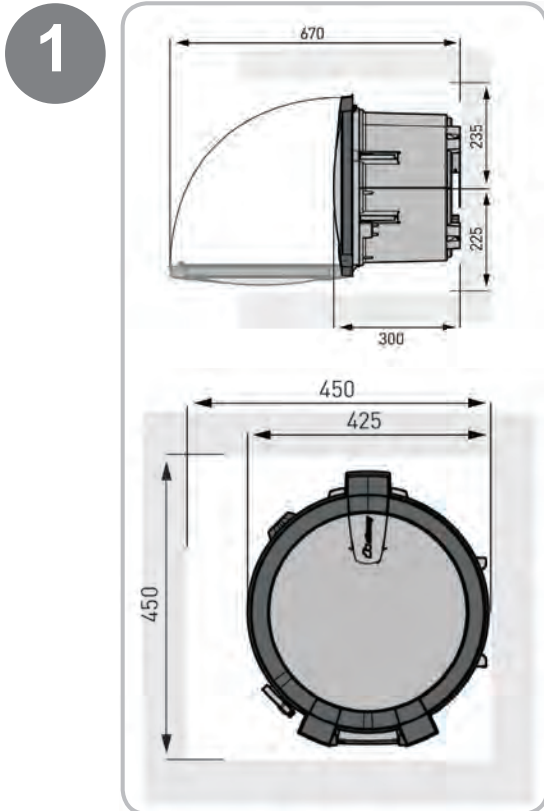
Für einen Stromanschluss muss sich eine 230V-Steckdose, abgesichert durch min. 10 A (Keramiksicherung) oder 16 A (Sicherungsautomat) in der Nähe der Einheit (ca. 1 m Abstand zur Einheit) befinden. Die Funktion der Zentraleinheit überprüfen, indem der Startstromkreis des Staubsaugers am Niederspannungsstecker mit einem Metalldraht kurzgeschlossen wird.

Eine A-Serien-Zentraleinheit darf nicht im Schrank oder anderen engen Räumen installiert werden. Damit die Kühlung des Motors einwandfrei funktioniert und der Luftaustausch um das Gerät herum ohne Behinderung gewährleistet ist, sind folgende Mindestabstände einzuhalten:

- Oberhalb des Gerätes max. 500 mm
- Seitlich vom Gerät, gemessen von der Mitte min. 300 mm



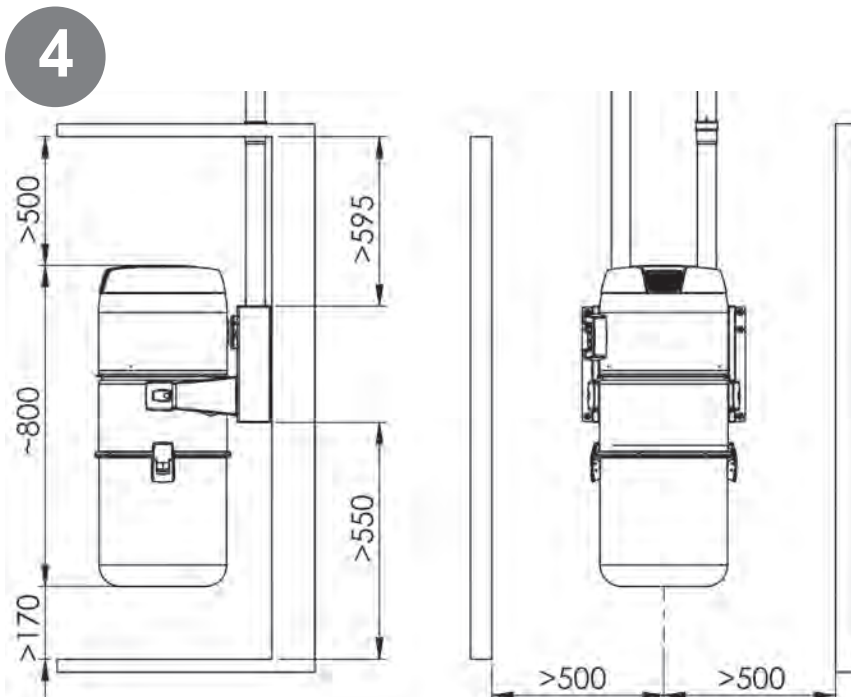
MONTAGE DER DUO-ZENTRALEINHEIT



Die Duo-Einheit kann waagrecht oder senkrecht montiert werden. Beachten Sie, dass sich die Ansaugverbindung des Duo und die eventuelle Saugdose auf der Höhe der Zentralleitung des Geräts oder darüber befinden müssen, damit der angesaugte Staub nicht zurück in die Rohranlage fließt, wenn das Gerät ausgeschaltet wird. Auf Abb. 4 ist der mindestens erforderliche Freiraum des Duo dargestellt. Mit dem Duo wird ein Stativ für verschiedene Wandkonstruktionen mitgeliefert, für dessen Montage die Instruktionen in der Gebrauchs- und Wartungsanweisung des Duo enthalten sind. Beachten Sie bei der Wahl der Schrauben das Wandmaterial und die Dicke der Wand.

Leiten Sie die Abluft des Duo ab, indem Sie die Abzugsverbindung des Duo mit einem Gewindeschlauch am Abzugsrohr verbinden (Abb. 5) oder erwerben Sie separat einen HEPA-Abluftfilter, wenn die Montage des Abblasrohres nicht möglich ist. Verbinden Sie die Saugrohre mit einem Gewindeschlauch (Abb. 5) mit der Zentraleinheit. Verbinden Sie die Niederspannungsleiter mit dem im Duo befindlichen Niederspannungsanschluss (Abb. 6). Der Niederspannungsstecker des Duos befindet sich am Ende des Niederspannungsleiters. Prüfen Sie die Funktion der Zentraleinheit, indem Sie den Startkreis des Geräts mit einem Draht mit dem Niederspannungsanschluss verbinden.

MONTAGE DER M 1000 ZENTRALEINHEIT

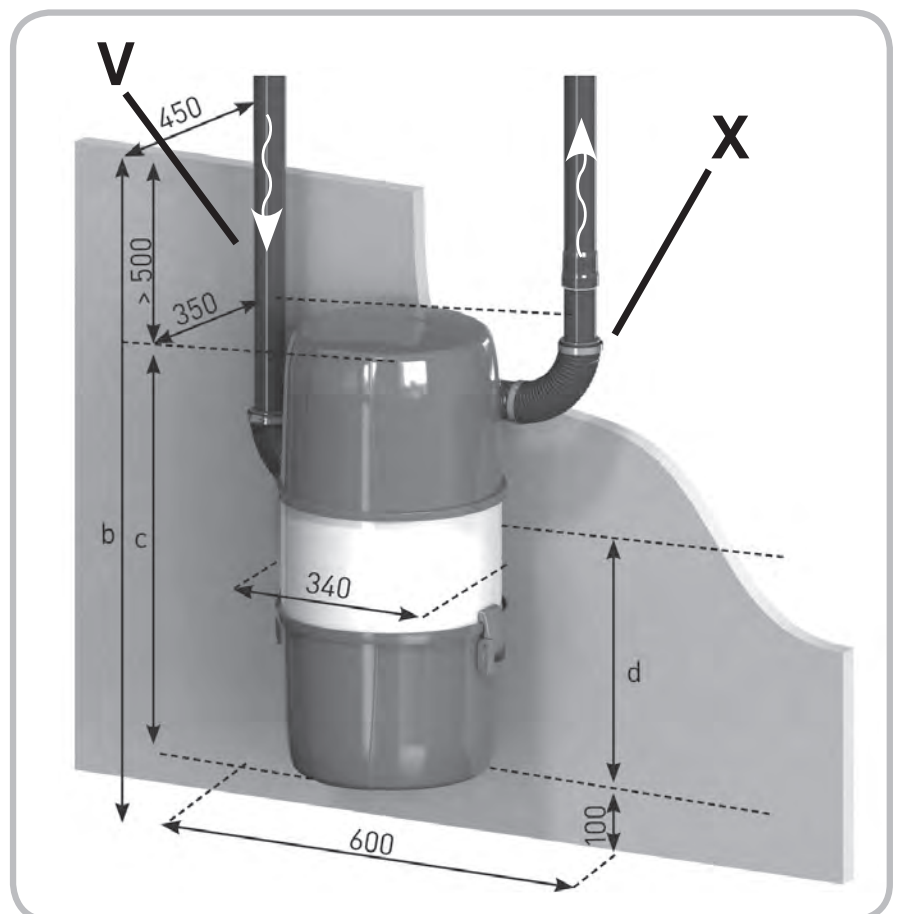
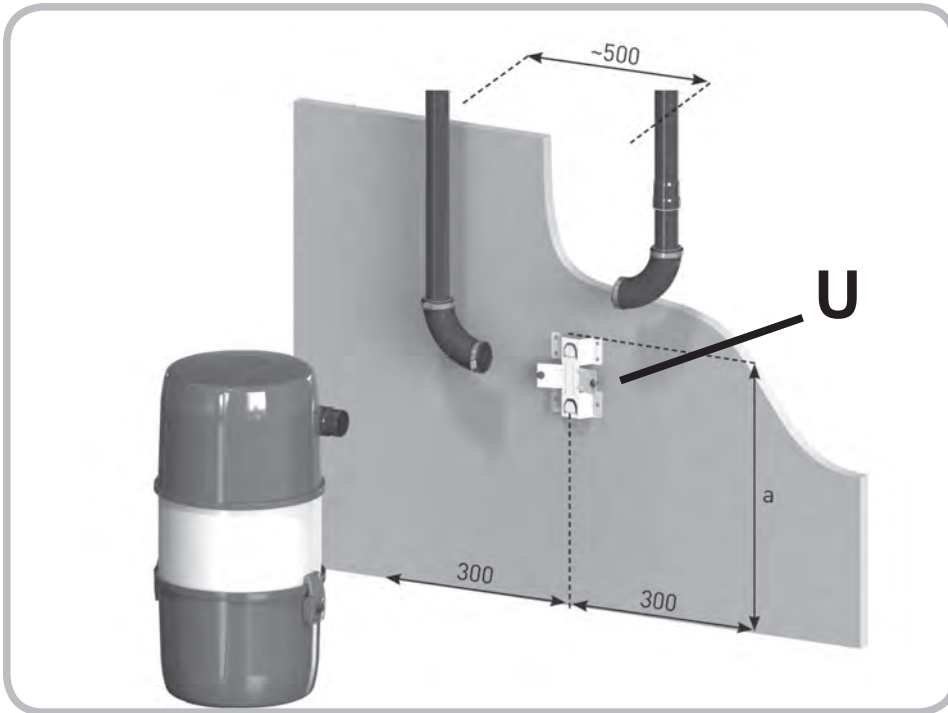


Als Wandstativ der M 1000 Zentraleinheit wird das Wandstativ der C-Serie verwendet. Lesen Sie die Montageanweisungen des Wandstativs und die Montageanweisung der Zentraleinheit unter dem Punkt Montage des M 1000. Die Sicherheitsabstände des M 1000 laut Abb. 7 sind einzuhalten.

Die M 1000 Zentraleinheit darf nicht in einer Abstellkammer oder einem anderen beengten Raum platziert werden. Um die einwandfreie Funktion der Motorkühlung der Zentraleinheit zu gewährleisten, muss seitlich (bei Platzierung der Maschine in der Wandmitte) und oberhalb der Zentraleinheit ein Freiraum von mindestens 500 mm belassen werden und die Luft im Umfeld der Zentraleinheit muss barrierefrei ausgetauscht werden können. Sicherheitsabstände, siehe Abb.4.

INSTALLATION DER ZENTRALEINHEIT L 25

Schrauben Sie die mit der Zentraleinheit gelieferte Wandmontageplatte (U) fest an eine Wand. Die Wandmontageplatte kann in der gewünschten Höhe montiert werden, solange unter der Zentraleinheit ein Raum von mindestens 100 mm frei bleibt, um den Staubbehälter zu entleeren. Heben Sie die Zentraleinheit auf die Wandmontageplatte. Schließen Sie die Saugrohrleitung mit einem Spiralschlauch an die Zentraleinheit an (V). Schließen Sie das Fortluftrohr mit einem Spiralschlauch an das nach draußen führende Fortluftrohr an (X). Schließen Sie die Niederspannungskabel an den Niederspannungsstecker der Zentraleinheit an.



TESTNING AV SYSTEMET

Testen Sie die Funktionalität des Systems nach Abschluss aller Montagearbeiten vor dem Verschließen der Konstruktionen.

So testen Sie die Funktion des Systems:

1. Testen Sie die Dichtigkeit der Rohranlage:

Alle Saugdosen schließen. Schließen Sie das Nebenwegventil (nicht bei der Zentraleinheit M 1000) während des Tests mit einem Stück Pappe. Starten Sie die Zentraleinheit durch Verbinden des Startkreises mit einem Draht z.B. mit einer Papierverbindung in U-Form. Lassen Sie die Zentraleinheit maximal 20 s laufen. Wenn aus dem Abzugsrohr nach 10 s Luft strömt, befindet sich in der Rohranlage eine Leckage. Lokalisieren und reparieren Sie eventuelle Leckagen.

Lassen Sie das Gerät nicht länger als 20 s laufen, wenn alle Saugdosen verschlossen sind, da die Turbine bei einer vollkommen dichten Montage keinerlei Luft erhält, überhitzt und beschädigt werden kann.

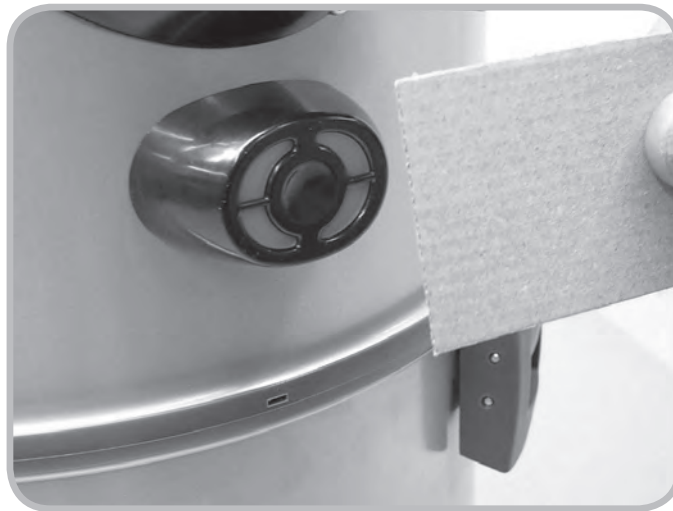
Der Dichtigkeitstest darf nicht mit Überdruck ausgeführt werden.

2. Testen Sie die Funktionalität des Systems an allen Saugdosen:

Saugen Sie an allen Saugdosen einen kleinen Gegenstand ein, der in die Dose passt. Dies kann z.B. ein kleiner Gummiball oder ein Kaugummi sein. Prüfen Sie, ob der Gegenstand über die Saugdose in den Schmutzbehälter gelangt.

Bleibt der Gegenstand in der Rohranlage stecken, lokalisieren Sie die Verstopfung und beheben Sie sie.

5



Vallox GmbH, Von-Eichendorff-Str. 59a, 86911 Dießen
Telefon (0 88 07) 94 66-0, Telefax (0 88 07) 94 66-99
e-mail: info@vallox.de, www.vallox.de
© Vallox GmbH, Änderungen behalten wir uns vor

Provit Handels- u.Engineering GmbH, Laaberbachstrasse 18, A-4600 Wels
Telefon: 43 7242 55 677, Telefax: 43 7242 55 6778,
e-mail: info@provit.at, www.provit.at