

allaway X 40



- **Max. Saugdistanz**
40 m
- **Max. Saugleistung**
Leistungsstarker Zentralstaubsauger mit 620 Airwatt
- **Motor**
Leiser, 230 V Wechselstrommotor mit Überhitzungsschutz
- **Wandhalterung**
Einfache Klickverbindung für stabilen Halt; Rohranschlusssteil 180° drehbar, Saugluft- und Fortluftleitung vor Ort festlegbar
- **Filter**
Gerät ist mit Zyklonabscheidung ausgestattet und verfügt über leicht wechselbare Polyesterfilter, optionale Nachrüstung eines Staubbeutel-Montagesatzes mit Staubbeutel möglich
- **Wartung**
Einfache Wartung durch leicht zu öffnenden Staubbehälter und schnell wechselbare Filter
- **Zubehör**
Kann mit jedem Zubehör (außer Zi) und Saugdüsen kombiniert werden
- **Design**
Zeitloses und elegantes unauffälliges Design
- **Besonderheiten**
Das Gerät ist zur Aufstellung in Feuchträumen geeignet
- **Schnittstelle**
Anbindung eines Vallox MV-Geräts

Einsatzbeispiele

- Einfamilienhaus
- Villen
- kleine Büros

■ allaway X 40 – Art.-Nr. 3266

Leise, formschön und robust – der Zentralstaubsauger für alle Fälle.

Der allaway X 40 ist ein kompakter und leiser Zentralstaubsauger mit einer maximalen Saugdistanz von 40 m. Er findet seinen optimalen Einsatzbereich in Wohnungen, Einfamilienhäusern und kleinen Büros.

Mit seiner geringen Bauhöhe von 575 mm und einem Durchmesser von 375 mm lässt er sich nicht nur im Technik-, Heizungs- oder Abstellraum installieren, sondern ist auch zum Schrankeinbau geeignet. Der allaway X 40 besteht aus einem besonders stabilen Gehäuse aus ABS-Kunststoff. Die Montage zum Rohrsystem erfolgt schallentkoppelt über eine Klickverbindung zur Wandhalterung (Zubehör). Durch seine außerordentlich geräuscharme Gerätekonstruktion und die besonders ruhige Through Flow Turbine gestaltet sich das Staubsaugen äußerst leise. Wechselbare Polyesterfilter und der Wechselstrommotor mit Überhitzungsschutz gewährleisten eine lange Lebensdauer des Zentralstaubsaugers.

Der Zentralstaubsauger wird anschlussfertig geliefert und ist durch seine spritzwassergeschützte Konstruktion, IP X4, zur Feuchtraumaufstellung geeignet.

Steuerungsart

Der Start des Zentralstaubsaugers kann erfolgen durch:

Handgriffstart: hier ist im Saugschlauch ein Steuerkabel verlegt, das den Kontakt zur Saugdose herstellt; die Inbetriebnahme erfolgt am Standard-Handgriff durch Ein- / AUS-Schalter (Rohrsystem mit Schwachstromkabel erforderlich).

Prüfungen/Zulassungen

allaway Zentralstaubsauger erfüllen die Anforderungen der VDI 4709 und werden auch laufend einer Qualitätskontrolle unterzogen. Sie sind von folgenden Prüfinstituten geprüft und zugelassen:

EN 60336 für Elektrogeräte / CE-Zeichen / Lloyd's Register
Quality Assurance Limited-Zertifikat nach ISO 9011:2008.

Schnittstelle

Steuerkontakt: Anbindung eines Vallox MV-Lüftungsgeräts zur automatischen Erhöhung des Zuluftvolumenstroms bei Nutzung des Zentralstaubsaugers (Vermeidung von Unterdruck)

Technische Daten

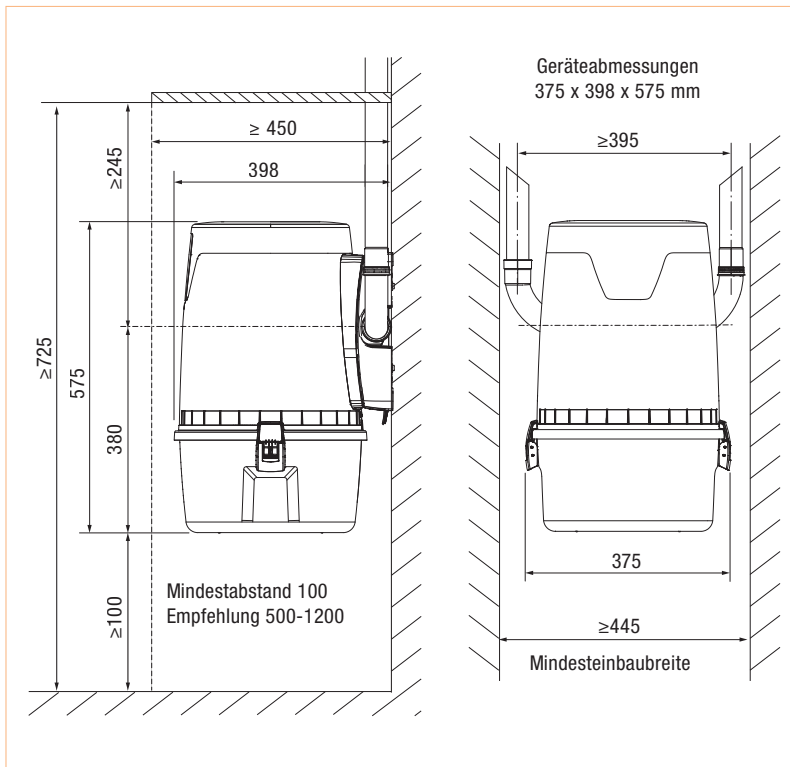
max. Saugdistanz*	40 m
max. Leistungsaufnahme	1,60 kW
Betriebsspannung	230 V / 50 Hz
Absicherung	10 A (T)
Steuerspannung	24 V
Schutzart	IP X4
max. Saugleistung**	620 Airwatt
max. Unterdruck	30 kPa
Schallpegel*** L _p	64 dB(A) +/- 2 dB
Staubbehälterinhalt	14 l
Filterfläche	8000 cm ²
Höhe	575 mm
Durchmesser	375 mm
Gewicht	7 kg
gleichzeitige Nutzung durch	1 Reinigungskraft (RGK)
Farbe	RAL 9003 signalweiß
empfohl. Einsatzbereich	EFH

* Längste Rohrleitung von der am weitesten entfernten Saugdose zum Zentralstaubsauger und von dort bis zum Fortluftauslass

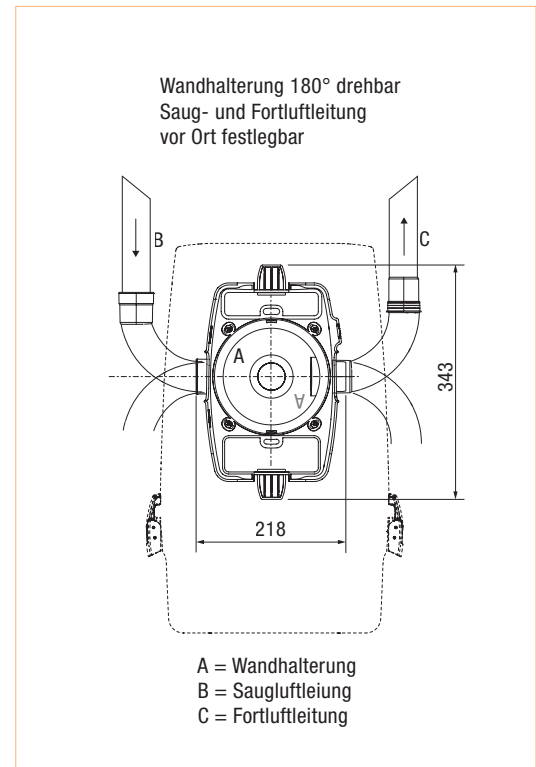
** an der Turbine gemessen

*** IEC 60704 Standard

Mindestplatzbedarf



Abmessungen



Zubehör

Art.-Nr. 3288	Art.-Nr. 3274	Art.-Nr. 3285	Art.-Nr. 2577	Art.-Nr. 1587
WH XZi Wandhalterung, Aufputz, 2-teilig, bestehend aus Rohr- anschlussstück, Geräte-Konsole, zwei 90°-Bögen	SBM-XZi Staubbeutel-Montagesatz inkl. 2 Mikrofaser-Staub- beuteln Abmessung 500 x 500 mm	Mikrofaser-Staubbeutel (2 Stück) für SBM-XZi Abmessung 500 x 500 mm	Polyesterfilter für X/Zi/A/C/L-Serie	Filterschutz für Polyester- filter X/Zi/A/C/L-Serie (5 Stück)
s. Seite 43	s. Seite 41			
Vorabscheider	Standard-Reinigungsset mit Handgriffstart			