

Zentralstaubsauger - M 1000

Bedienungs- und Wartungsanleitung



Allgemeine Hinweise

Diese zusätzlichen Hinweise gelten für das Zentralstaubsaugermodell, dessen Typenzeichen V-1750-BA-02-C ist.

1 MONTAGE

1.1 MONTAGERaum DER ZENTRALEINHEIT

- Die M 1000 Zentraleinheit kann in Sekundärräumen untergebracht werden (z.B.: Lager, technische Räume), aber auch in Wohnungen, wie z.B. in einem Haushalts- oder Bastelraum. Die M 1000 Zentraleinheit darf nicht in feuchten Räumen, Abstellräumen oder anderen beengten oder nicht beheizten Räumen untergebracht werden.
- Die genauen Montageanweisungen finden Sie in der separaten Montageanleitung für das Allaway-Zentralstaubsaugersystem, die standardmäßig mit den Rohrpaketen PPK-44 und PPC-44 mitgeliefert sowie auf Bestellung einzeln versendet wird. Hinweise finden Sie auch auf unserer Website: www.allaway.fi.
- Bei der Montage sind die amtlichen Bestimmungen zu befolgen.
- Der Montageraum für die Zentraleinheit muss ausreichend Platz bieten und für die Kühlluft des Motors staubfrei sein
- Die Temperatur im Montageraum darf nicht unter +5°C sinken oder über +35°C ansteigen, auch nicht während das Gerät läuft. Die vom Motor der Zentraleinheit erzeugte Wärme wird in den Stationierungsraum freigegeben. Deshalb ist sicherzustellen, dass die Luft im Umfeld des Geräts barrierefrei entweichen kann, das Gerät nicht z.B. mit Textilien abgedeckt wird und dass der Montageraum ausreichend belüftet wird.
- Verbinden Sie die Zentraleinheit mit einer 230 V Steckdose, die mindestens mit einer 10 A langsamen Stecksicherung oder einer 16 A automatischen Sicherung geschützt ist.

! Die Lagerung oder Handhabung leicht entzündlicher oder ätzender Stoffe im gleichen Raum mit der Zentraleinheit ist verboten.

- Leiten Sie das Abzugsrohr von der Zentraleinheit ab. Wir empfehlen den Anschluss eines Geräuschkämpfers an das Abzugsrohr, dieser ist als Sonderausstattung erhältlich. Er entfaltet seine maximale Leistung am Ende des Abzugsrohres. Der Geräuschkämpfer darf nicht auf der Ansaugseite platziert werden.

1.2 AUFPUTZ-MONTAGESTATIV FÜR DIE C-SERIE (SONDERAUSSTATTUNG) / FÜR M-1000 (IM LIEFERUMFANG ENTHALTEN)

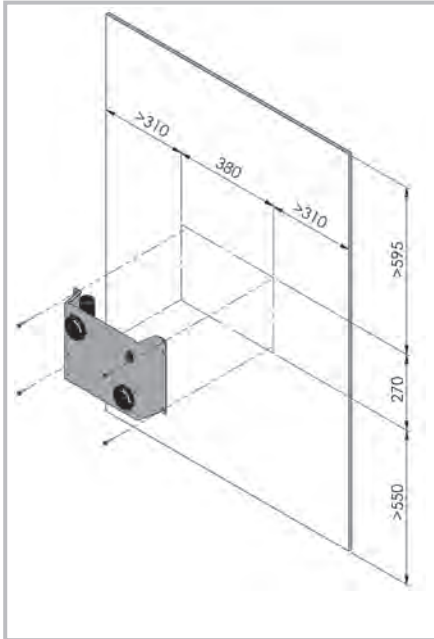


Abb. 1.

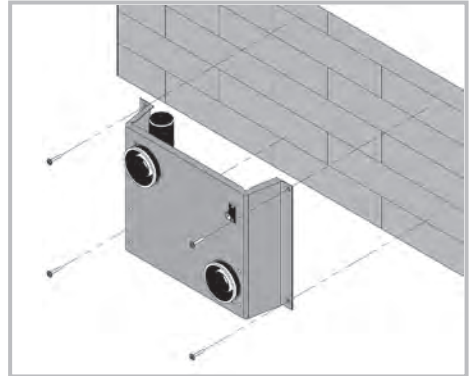


Abb. 2.

Verwenden Sie das Aufputz-Montagestativ für die C-Serie / für M-1000, wenn die Rohre für die Zentraleinheit auf der Oberfläche verlegt werden.

Aufmaß für Niederspannungsleitungen: 20 cm. Befestigen Sie den Niederspannungsstecker am Stativ. Verbinden Sie das Ansaug- und Abzugsrohr mit den jeweiligen Anschlüssen am Wandstativ. Verbinden Sie die von den Ansaugbehältern ausgehenden Niederspannungsleitungen mit einem Verbindungsstück an der Niederspannungsbuchse. Befestigen Sie das Aufputz-Montagestativ mit den Schrauben an der Wand.

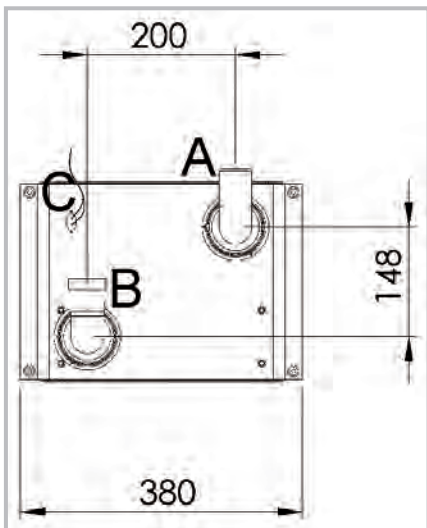


Abb. 3.

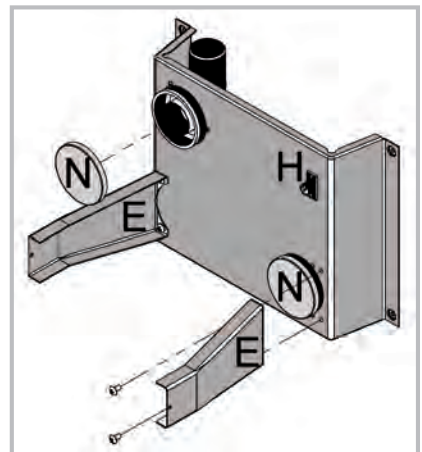


Abb. 4.

2 WARTUNG

2.1 LEEREN DES SCHMUTZBEHÄLTERS

- Siehe Gebrauchs- und Wartungsanweisung Zentralstaubsauger.

2.2 WARTUNG DER FILTER

- Stromkabel (5) von der Steckdose abtrennen.
- Schmutzbehälter entfernen und leeren.
- M 1000 Zentraleinheiten: Dichtungskegel entfernen (Dichtung und Kegel)
- Filterschutz vorsichtig entfernen, wenn ein solcher verwendet wird. Mutter (6) unter dem Filter öffnen und Filter (4) entfernen.
- Filter vorsichtig bürsten oder waschen. Bei herabgesetzter Saugkraft oder beschädigtem Filter diesen ersetzen. Der Schmutz darf nicht ins Innere des Filters gelangen.

Der Filter darf nicht mit Druckluft gereinigt oder ausgeklopft werden.

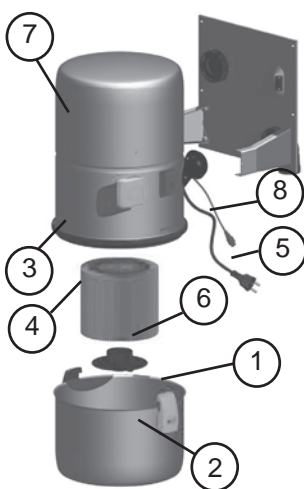


Abb. 5.



Abb. 6.

- Lösen Staub aus den Filterkammern entfernen und Filter erneut einsetzen. Ziehen Sie die Mutter (6) per Hand fest an. Setzen Sie einen neuen Filterschutz ein (Sonderausstattung). Dichtungsflächen der Dichtung / des Dichtungskegels (M 1000) (3) sorgfältig reinigen und Dichtungskegel (M1000) und Schmutzbehälter einsetzen.
- Stromkabel (5) mit der Steckdose verbinden.

Der Feinfilter sollte bei Verwendung eines Schmutzbehälters mindestens alle 3 Jahre gewechselt werden. Bei Verwendung von Staubbeuteln muss er nur bei Bedarf ausgetauscht werden.

2.3 WECHSEL DES KOHLENSTAUBFILTERS

Die M 1000 Zentraleinheit ist mit einem externen Kohlenstaubfilter ausgestattet, der den Kohlenstaub aus der zum Motor geleiteten Kühlungsluft herausfiltert. Der Kohlenstaubfilter muss unversehrt und korrekt an seinem Platz sein, um einwandfrei zu funktionieren. Originale Allaway-Filter erhalten Sie bei gut ausgestatteten Händlern und Allaway-Vertragswerkstätten.

- Stromkabel (1) von der Steckdose abtrennen
- Muttern (3) des Gehäuses (2) des Kohlenstaubfilters öffnen
- Gehäuse (2) des Kohlenstaubfilters entfernen
- Filter (4) austauschen.
M 1000 Kohlenstaubfilter. Produktnummer 80682 / HWE-Code: 6901372
- Gehäuse (2) befestigen und Mutter (3) fest per Hand anziehen
- Stromkabel (1) mit der Steckdose verbinden

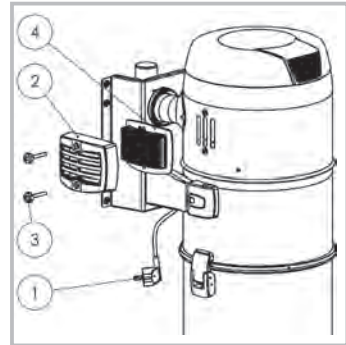


Abb. 7.

- Die Kühlungsluft des Motors wird durch den Kohlenstaubfilter geführt. Eine ungehinderte Luftzirkulation ist Voraussetzung für die zuverlässige Funktion des Turbinenmotors. Durch Hinderung der Luftzirkulation kann das Gerät beschädigt werden. Denken Sie an den regelmäßigen Austausch des Kohlenstaubfilters.
- Die durch den Kohlenstaubfilter hindurch geleitete Kühlungsluft des Motors ist bei normalem Betrieb heiß.
- Der Kohlenstaubfilter muss alle 200 Stunden gewechselt werden. Bei einer Nutzung von 1 h / Tag muss der Filter nach ca. 6 Monaten gewechselt werden.
- Die M 100 Zentraleinheit kann ohne Kohlenstaubfilter verwendet werden, ohne dass das Risiko besteht, die Maschine zu beschädigen. Wir empfehlen dennoch die Verwendung des Kohlenstaubfilters, da dieser den Staub daran hindert, in den Montagebereich der Zentraleinheit zu gelangen. Das Gehäuse des Kohlenstaubfilters muss stets installiert sein, wenn die Maschine genutzt wird.

2.4 REINIGUNGSGERÄTE

- Siehe Gebrauchs- und Wartungsanweisung Zentralstaubsauger.

3 SICHERHEITSEINRICHTUNGEN

- Siehe Gebrauchs- und Wartungsanweisung Zentralstaubsauger.

Wir empfehlen, die Begutachtung des Wartungs- oder Austauschbedarfs der in der Elektromotorturbine und im übrigen Motorraum befindlichen Teile durch eine Allaway-Vertragswerkstatt nach ca. 1200 Betriebsstunden. Dies entspricht bei einer durchschnittlichen Nutzung von 3 h/Woche ca. 8 Jahren.

4 STROMKABEL

- Siehe Gebrauchs- und Wartungsanweisung Zentralstaubsauger.

5 PRAKTISCHE HINWEISE

5.1 WENN DIE ZENTRALEINHEIT NICHT STARTET, PRÜFEN SIE, OB DIE

230 V Stromzufuhr angeschlossen ist

- startet die Zentraleinheit von anderen Saugdosen aus
- M 1000: Verbindung des Niederspannungsanschlusses (Abb. 5; 8) mit dem Gegenstück des Wandstativs. A-Serie: Anschluss der Niederspannungsleitungen an die Zentraleinheit (Abb. 6; 8).
- Starten vom Niederspannungsanschluss der Zentraleinheit (Abb. 5 & 6; 8) durch Verbinden des Startkreises der Zentraleinheit z.B. mit einem Draht.
- Bei Saugschläuchen mit Zugstartverbindung: ist der Startstromkreis des Schlauches unversehrt. Wenn die Zentraleinheit durch Verbinden der Kontaktbolzen der Saugdose z.B. mit einem Draht startet, jedoch nicht mit der Zugstartverbindung des Saugschlauchs, ist zu prüfen, ob der Schlauch oder dessen Starter beschädigt ist.
- wenn die Zentraleinheit vom Niederspannungsanschluss jedoch nicht von der Saugdose aus startet, ist zu prüfen, ob die Niederspannungsleitungen mit der Zentraleinheit sowie den Anschlüssen der Saugdose verbunden sind und ob die Leitungen unversehrt sind.
- hat der Überhitzungsschutz im Inneren des Geräts die Maschine gestoppt, weil sich die Turbine zu stark erhitzt hat. Warten Sie, bis sich die Turbine ausreichend abgekühlt hat (ca. 15 min) und prüfen Sie, ob der Filter verstopft ist, ob der Schmutzbehälter oder Staubbeutel voll ist und ob Blockaden in den Saugdosen, dem Abzugsrohr oder in den Reinigungsgeräten vorliegen.
- wurde der Überspannungsschutz des Elektromotors ausgelöst. In diesem Fall knackt das Startrelais in der Zentraleinheit, wenn Sie versuchen diese zu starten, aber der Motor startet nicht. Wenden Sie sich an eine Allaway-Vertragswerkstatt.

6. PRÜFUNG DER ROHRDICHTIGKEIT

- Siehe Gebrauchs- und Wartungsanweisung Zentralstaubsauger.

7. SONDERAUSSTATTUNGEN

7.1 Vorabscheider

- Siehe Gebrauchs- und Wartungsanweisung Zentralstaubsauger.

7.2 Staubbeutelmontageserie M 1000 (20l) 81115 / HWE-Code 6901391

Die Zentraleinheit ist mit einer Staubbeutelvorrichtung ausgestattet. Die Staubbeutelmontageserie erhalten Sie bei gut ausgestatteten Händlern. Die Verwendung von Staubbeuteln ist nicht zwingend notwendig, aber empfehlenswert. Genaue Montageanweisungen finden Sie in der Verpackung der Staubbeutelmontageserie. Wechsel des Staubbeutels und Wartung des Filters bei Verwendung der Staubbeutelmontageserie (Abb.8):

- Staubbeutel entfernen (9)
- Mutter (6) unter dem Filter öffnen
- Staubbeutelstütze entfernen (10)
- Filter entfernen (siehe Punkt Filterwartung).

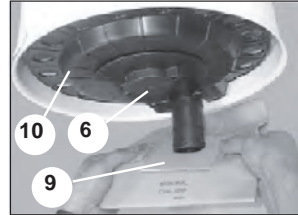


Abb. 8.

7.3 Filterschutz der Zentraleinheit

- Siehe Gebrauchs- und Wartungsanweisung Zentralstaubsauger.

8 EU-KONFORMITÄTSERKLÄRUNG

Allway Oy, Kangasvuorentie 32, 40340 Jyväskylä, Finnland, versichert, dass der

Zentralstaubsauger V-1750-BA-02-C

gemäß den diesbezüglichen harmonisierten Normen hergestellt wurde und der Niederspannungsdirektive (2014/35/EU), der EMC-Direktive (2014/30/EU) sowie den wesentlichen Anforderungen der RoHS2-Direktive (2011/65/EU) zur Einschränkung der Nutzung gefährlicher Stoffe entspricht.

WARTUNGSPROTOKOLLE

Typ _____ Nr. _____ Datum der Inbetriebnahme _____

Schmutzbehälter entleert amoder Staubbeutel gewechselt am	Filter gereinigt	Filter gewechselt	Schmutzbehälter entleert amoder Staubbeutel gewechselt am	Filter gereinigt	Filter gewechselt	Kohlenstaub-Filter gewechselt

Vallox GmbH, Von-Eichendorff-Str. 59a, 86911 Dießen
Telefon (0 88 07) 94 66-0, Telefax (0 88 07) 94 66-99
e-mail: info@vallox.de, www.vallox.de
© Vallox GmbH, Änderungen behalten wir uns vor

Provit Handels- u.Engineering GmbH, Laaberbachstrasse 18, A-4600 Wels
Telefon: 43 7242 55 677, Telefax: 43 7242 55 6778,
e-mail: info@provit.at, www.provit.at

Riesen Reinlufttechnik, Allmeindstrasse 23, CH-8716 Schmerikon
Telefon: 41 55 283 29 29, Telefax 41 55 283 42 82,
e-mail: info@allaway.ch, www.allaway.ch