



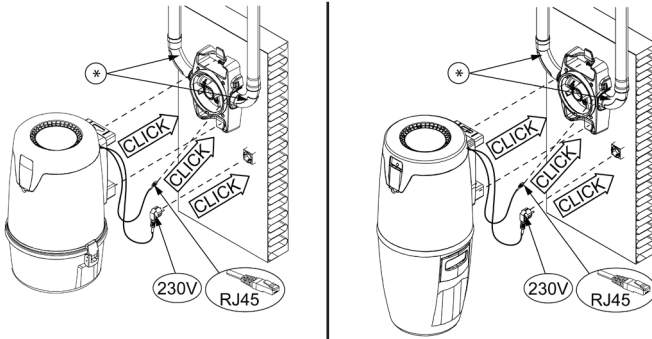
Bedienungs- und Wartungsanleitung für die Zentraleinheiten der Z- und X -Serie

Z-SERIES Z 35, Z 45, Z 55

X-SERIES X 30, X 40, X 50

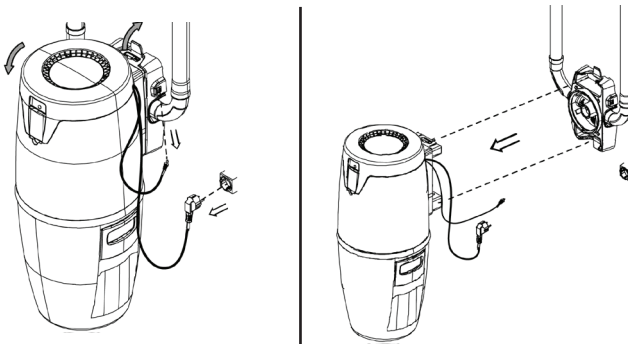
(D: X 30, X 40)

Schnellanleitung für die Installation



* 90°-Bögen sind in der Lieferung enthalten.

Schnellanleitung für die Deinstallation



Allaway Funktionssymbole



Händigkeit



Saugdose



Staubbeutel (Option)



Größe des Staubbehälters

Bewahren Sie die Anleitung zum späteren Gebrauch auf!

INHALTSVERZEICHNIS

1	ALLGEMEINE ANLEITUNG.....	4
2	SICHERHEITSHINWEISE.....	5
	2.1 Warnsymbole.....	5
	2.2 Wichtige Anmerkungen zur Sicherheit	6
3	INSTALLATION UND VERWENDUNG DES GERÄTS.....	7
	3.1 Installationsort der Zentraleinheit	7
	3.2 Starten des Geräts	8
	3.3 Saugdose für Gerät der Z-Serie	9
4	WARTUNG.....	10
	4.1 Entleeren des Staubbehälters	10
	4.2 Filterwartung.....	11
	4.3 Wartung des Reinigungszubehörs	13
5	NETZKABEL UND SICHERHEITSVORRICHTUNGEN.....	14
	5.1 Netzkabel	14
	5.2 Überstromschutz	14
	5.3 Überhitzungsschutz.....	14
6	PRAKTISCHE TIPPS.....	15
	6.1 Prüfen Sie Folgendes, wenn die Zentraleinheit nicht gestartet wird ...	15
	6.2 Prüfen Sie Folgendes, wenn die Saugleistung nachlässt	15
	6.3 Wenn der Saugschlauch beschädigt ist	16
	6.4 Wenn die Saugrohrleitung oder das Fortluftrohr verstopft ist.....	16
	6.5 Gerätedaten für Wartungszwecke	17
7	ÜBERPRÜFEN DER LUFTDICHTIGKEIT DES ROHRLEITUNGSSYSTEMS.....	18
8	ZUBEHÖR.....	19
	8.1 Vorabscheider	19
	8.2 Staubbeutel-Montagesatz	19
	8.3 Wechseln des Staubbeutels und Warten des Filters für ein Gerät mit Staubbeutel	22
	8.4 Filterschutz der Zentraleinheit	23
9	EU-KONFORMITÄTSERKLÄRUNG	24
10	WARTUNGSUNTERSTÜTZUNG.....	24
11	IHRE MEINUNG IST UNS WICHTIG.....	24
	WARTUNGSPROTOKOLL.....	25

Vielen Dank für Ihr Vertrauen in unsere Produkte!

Diese Bedienungs- und Wartungsanleitung soll Ihnen helfen, Ihre Zentralstaubsauganlage optimal zu nutzen. Die Anleitung gilt für Zentralstaubsauger-Modelle mit den folgenden Typenbezeichnungen:

TH-1350-HA-..., TH-1550-HA-..., TH-1560-HA-..., TH-1850-HA-...

Bitte lesen Sie vor Verwendung der Zentralstaubsauganlage die Anleitung sorgfältig und befolgen Sie alle darin enthaltenen Anweisungen. Die ausführlichen Installationsanleitungen für die Saugdosen und Teile der Rohrleitung finden Sie im Installationshandbuch für die Allaway Zentralstaubsauganlage. Sie können den störungsfreien Betrieb, die Leistungsfähigkeit und eine lange Lebensdauer der Zentralstaubsauganlage sicherstellen, indem Sie alle Anweisungen befolgen und nur Originalteile und -zubehör von Allaway verwenden. Bewahren Sie die Aufkleber von der Produktverpackung auf, um sich den späteren Kauf von weiteren Produkten und die Erweiterung der Anlage zu erleichtern.

Halten Sie das Gerät von Kindern fern, die jünger als 8 Jahre sind. Das Gerät darf nicht als Spielzeug verwendet werden. Das Gerät ist nicht für die Verwendung durch Personen mit eingeschränkten körperlichen, sensorischen oder geistigen Fähigkeiten vorgesehen. Bieten Sie älteren Kindern und Personen mit unzureichender Erfahrung und Fertigkeit Anleitung bei der Verwendung des Geräts.

1 ALLGEMEINE ANLEITUNG

- Der Zentralstaubsauger ist für die Verwendung in Privathaushalten durch eine einzelne Person zum Saugen von regulärem Hausstaub und Abfall vorgesehen.
- Überprüfen Sie vor der Inbetriebnahme des Geräts, ob der Staubbehälter der Zentraleinheit leer und der Filter eingesetzt ist.
- Wenn die Zentraleinheit für andere Zwecke als das Saugen von regulärem Hausstaub verwendet wird, muss immer ein entsprechender Allaway Vorabscheider verwendet werden.
- Die Saugdose verfügt über patentierte Fangvorrichtungen, um zu verhindern, dass große Partikel in die Rohrleitung gelangen. Eine starke Krümmung des Rohrs hinter der Saugdose verhindert das Eindringen langer Objekte in die Rohrleitung.
- Während des Betriebs der Zentralstaubsauganlage darf immer nur eine Saugdose geöffnet sein. Die anderen Saugdosen müssen geschlossen bleiben. Wenn eine weitere Saugdose geöffnet ist, nimmt der Unterdruck ab, und die Gefahr einer Verstopfung in der Rohrleitung nimmt zu.

2 SICHERHEITSHINWEISE

Befolgen Sie diese Bedienungs- und Wartungsanleitung genau. Halten Sie das Gerät von Kindern fern, die jünger als 8 Jahre sind. Das Gerät darf nicht als Spielzeug verwendet werden. Das Gerät ist nicht für die Verwendung durch Personen mit eingeschränkten körperlichen, sensorischen oder geistigen Fähigkeiten vorgesehen. Bieten Sie älteren Kindern und Personen mit unzureichender Erfahrung und Fertigkeit Anleitung bei der Verwendung des Geräts.

2.1 Warnsymbole

In dieser Anleitung werden die folgenden Symbole verwendet:



Gefahr:

- Lebens- oder Verletzungsgefahr.



Achtung:

- Das Produkt kann beschädigt werden.



Hinweis:

- Nützliche Information



Recycling:

- Recyceln Sie die mit dem Recycling-Symbol gekennzeichneten Materialien. Recyceln Sie die Verpackung, indem Sie sie in einem geeigneten Recycling-Container entsorgen.



Recyceln von Elektro- und Elektronik-Altgeräten:

- Das Produkt darf nicht als Hausmüll entsorgt werden. Das Produkt muss zu einer Sammelstelle für die Entsorgung von elektrischen und elektronischen Geräten gebracht werden. Von Ihrer lokalen Abfallsammelstelle oder Abfallbehörde erhalten Sie weitere Informationen zum Recyceln dieses Produkts.

2.2 Wichtige Anmerkungen zur Sicherheit



Gefahr:

- **Stromschlaggefahr.**
- Saugen Sie nie Flüssigkeiten.
- Tauchen Sie das Gerät zum Reinigen nicht in Wasser.
- Ziehen Sie das Netzkabel des Geräts ab, bevor Sie den Staubbehälter leeren oder andere Wartungsarbeiten durchführen.
- Überprüfen Sie das Netzkabel und die Steckdose regelmäßig auf Beschädigung.
- Verwenden Sie das Gerät nicht, wenn das Netzkabel beschädigt ist. Wenn das Netzkabel beschädigt ist, muss es von einer Fachkraft durch ein gleiches Netzkabel ersetzt werden.



Gefahr:

- **Brand- oder Explosionsgefahr.**
- Saugen Sie nicht glimmende Objekte, z. B. Zigaretten, Streichhölzer, Asche oder entflammbare Flüssigkeiten oder Gase.
- Saugen Sie nicht in Räumen, in denen sich entflammbare Flüssigkeiten oder Gase befinden.



Gefahr:

- **Verletzungsgefahr**
- Verwenden Sie das Gerät nicht als Spielzeug.
- Schalten Sie das Gerät aus, bevor Sie Objekte entfernen, die stecken geblieben sind.
- Ziehen Sie immer das Netzkabel aus der Steckdose, bevor Sie das Gerät reinigen oder warten.



Achtung:

- Verwenden Sie das Gerät nur zum trockenen Saugen in Innenräumen.
- Installieren Sie das Gerät nicht im Freien.
- Saugen Sie nicht, wenn der Filter nicht eingesetzt ist.
- Saugen Sie nicht scharfkantige Objekte, die das Gerät beschädigen können.
- Saugen Sie keine Objekte, die die Schläuche oder Rohre verstopfen können.
- Saugen Sie keinen feinen Staub, z. B. Betonpulver, Gips oder Mehl.
- Verwenden Sie den Staubsauger nicht, wenn der Saugschlauch verstopft ist. Überprüfen Sie regelmäßig den Zustand des Saugschlauchs.
- Heben oder ziehen Sie das Gerät nicht am Netzkabel. Halten Sie zum Abziehen des Netzkabels das Netzkabel am Stecker und niemals am Kabel selbst.

- Stellen Sie sicher, dass während der Installation kein Wasser und keine Feuchtigkeit in das System gelangen.
- Wartungs- und Reparaturarbeiten dürfen nur von Vertragshändlern in Auftrag gegeben werden. Verwenden Sie nur vom Hersteller empfohlene(s) Originalersatzteile und -zubehör.
- Transportieren Sie das Gerät immer aufrecht, mit der richtigen Seite nach oben.
- Lassen Sie das Gerät nicht fallen.
- Setzen Sie das Gerät keinen Stößen aus.



Hinweis:

- Allway übernimmt keinerlei Haftung für Schäden, die durch unsachgemäße Verwendung des Geräts oder am Gerät vorgenommene Änderungen verursacht wurden.

3 INSTALLATION UND VERWENDUNG DES GERÄTS

3.1 Installationsort der Zentraleinheit



Gefahr:

- **Brandgefahr**
Das Lagern entflammbarer oder korrosiver Stoffe oder ihre Handhabung in Räumen, in denen sich die Zentraleinheit befindet, ist untersagt.



Hinweis:

- Das Fortluftrohr muss mit einem Schalldämpfer ausgestattet sein.
- Eine ausführlichere Montageanleitung ist als eigene Montageanleitung für die Allway Zentralstaubsauganlage erhältlich, die standardmäßig mit den Rohrleitungspaketen PPK-44 und PPC-44 sowie separat geliefert wird.
- Die Anleitung ist auch auf unserer Website unter www.allway.com erhältlich.
- Beim Installieren der Anlage müssen die behördlichen Bestimmungen befolgt werden.
- Der Installationsort der Zentraleinheit muss ausreichend groß und staubfrei sein, um eine wirksame Luftkühlung des Motors zu gewährleisten.
- Die Temperatur des Installationsorts darf während des Betriebs des Geräts nicht niedriger als +5 °C und nicht höher als +35 °C sein. Die durch den Motor der Zentraleinheit erzeugte Wärme wird an den Installationsort abgegeben. Deshalb muss die Luftzirkulation um das Gerät sichergestellt sein, das Gerät darf nicht bedeckt sein, z. B. mit einem Tuch, und der Installationsort muss ausreichend belüftet sein.

- Die Zentraleinheiten der X- und Z-Serie können nicht nur in sekundären Räumen (z. B. Speicher, Räumen für Gebäudetechnik), sondern auch in Räumen innerhalb des Gebäudes wie Hauswirtschaftsräumen, Hobbyzimmern oder Schränken installiert werden. Die Zentraleinheiten der X-Serie können auch in feuchten oder sogar nassen Räumen, z. B. Badezimmern, platziert werden.
- Schließen Sie die Zentraleinheit an eine 230-V-Steckdose an, die mit mindestens einer trägen 10-A-Sicherung oder einem C-10A-Sicherungsautomaten geschützt ist.
- Führen Sie das Fortluftrohr von der Zentraleinheit weg. Bringen Sie am Fortluftrohr einen Schalldämpfer (als Zubehör erhältlich) an. Der Schalldämpfer bietet die größte Effizienz, wenn er möglichst nah am Ende des Fortluftrohrs installiert wird. Installieren Sie den Schalldämpfer nicht auf der Ansaugseite des Systems.

3.2 Starten des Geräts



Gefahr:

- **Verletzungsgefahr**
- Ermahnen Sie Kinder bezüglich der Verwendung des Geräts.
- Der Saugschlauch und die Düsen weisen eine hohe Luftgeschwindigkeit und einen hohen Unterdruck auf.

Sie können das Gerät verwenden, wenn die Zentraleinheit und die Rohrleitung installiert wurden und ihre Funktionsfähigkeit sichergestellt wurde. Das Gerät wird eingeschaltet, wenn eine der folgenden Aktionen ausgeführt wird:

- Öffnen der Saugdose
- Öffnen der Sockeleinkehrdüse
- Starten des Geräts über das Reinigungszubehör
- Anschließen der Schlauchmuffe an die Saugdose

3.3 Saugdose für Geräte der Z-Serie

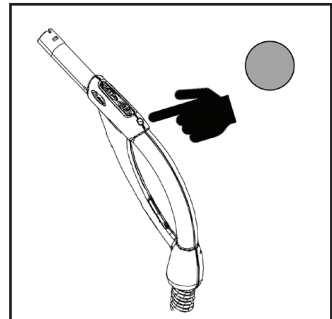
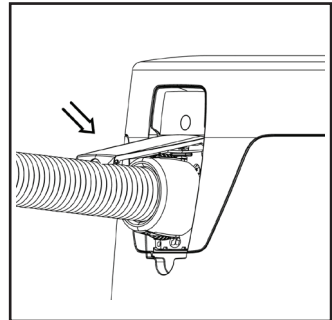
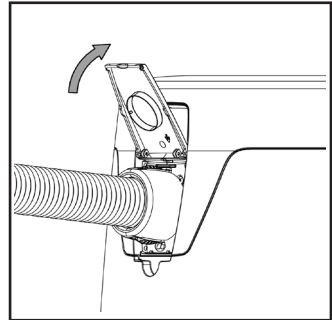
Die Saugdosen der Zentraleinheiten der Z-Serie sind mit einer Starterkupplung ausgestattet.

1. Saugdosenstart: Öffnen Sie das Saugdosenoberteil vollständig.

Achtung! Sie können die Funktionsfähigkeit der Maschine auch mit dem Saugdosenoberteil-Schalter testen.

2. Handgriffstart.

Bei Verwendung von Reinigungszubehör mit Ein-/Ausschaltfunktion wird das Saugdosenoberteil nicht vollständig geöffnet.



4.2 Filterwartung

Die Zentraleinheit ist mit einem Filter ausgestattet, der die Turbine vor Staub schützt. Der Filter muss unbeschädigt und eingesetzt sein. Die Allaway Originalfilter sind bei gut sortierten Einzelhändlern und Allaway Vertragshändlern erhältlich.



Achtung:

- Waschen Sie nicht den Papierfilter.
- Der Filter muss gewaschen werden.
- Wenn Ihr Gerät über einen waschbaren Filter verfügt, waschen Sie ihn unter fließendem Wasser oder einem sanften Duschstrahl (max. Temperatur 30 °C).
- Reinigen Sie den Filter nicht durch Klopfen oder Schrubben.
- Reinigen Sie den Filter nicht mit einem Hochdruckreiniger, in einer Waschmaschine, mit einer harten Bürste, durch Klopfen oder mit Chemikalien oder Lösungsmitteln.
- Ein beschädigter Filter darf in der Zentraleinheit nicht verwendet werden.



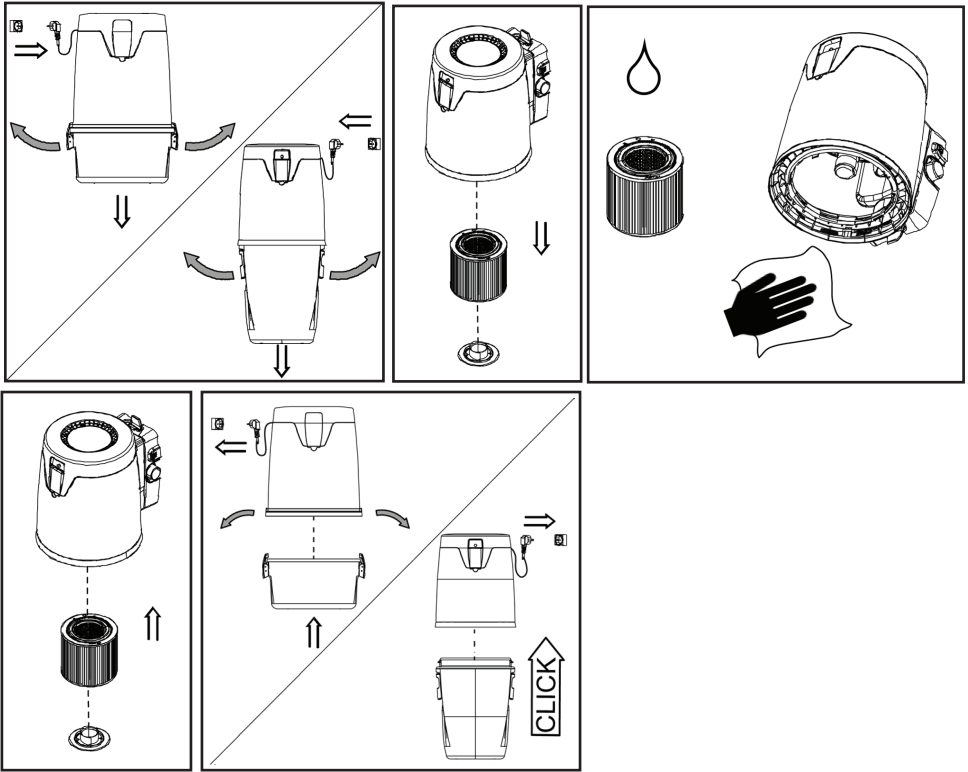
Hinweis:

- Ersetzen Sie den Filter, wenn sich die Saugkraft des Geräts verringert hat oder wenn der Filter beschädigt wurde.
- Der Filter sollte nach maximal 3 Jahren / 3 vollen Staubbehältern ersetzt werden.
- Bei Verwendung von Staubbeuteln wird der Filter nur bei Bedarf ersetzt.



Hinweis:

- Der in der Zentraleinheit installierte Filter muss trocken sein.
- Nach dem Waschen des Filters muss das noch im Filter vorhandene Wasser durch vorsichtiges Schütteln des Filters entfernt werden.
- Lassen Sie den Filter 1 bis 4 Tage lang bei Raumtemperatur trocknen. Drehen Sie den Filter einmal täglich um.



1. Ziehen Sie das Netzkabel aus der Steckdose.
2. Ziehen Sie den Staubbehälter ab und leeren Sie ihn. Siehe *Entleeren des Staubbehälters*.
3. Lösen Sie die Sicherungsmutter des Filters.
4. Ziehen Sie den Filter heraus.
5. Reinigen Sie den Filter.
6. Überprüfen Sie den Zustand des Filters, und ersetzen Sie ihn ggf.
7. Stellen Sie sicher, dass sich kein Schmutz im Filter befindet.
8. Reinigen Sie die Filterkammer.
9. Setzen Sie den Filter wieder ein.
10. Schrauben Sie die Sicherungsmutter des Filters fest. Ziehen Sie die Sicherungsmutter per Hand fest.
11. Reinigen Sie die Abdichtung des Staubbehälters.
12. Heben Sie den Staubbehälter in die Zentraleinheit, und verriegeln Sie die Verschlüsse.
13. Schließen Sie das Netzkabel an der Steckdose an.
14. Notieren Sie sich das Wartungsdatum im separaten Wartungsprotokoll.

4.3 Wartung des Reinigungszubehörs



Gefahr:

- **Verletzungsgefahr**
- Ermahnen Sie Kinder bezüglich der Verwendung des Geräts.
- Der Saugschlauch und die Düsen weisen eine hohe Luftgeschwindigkeit und einen hohen Unterdruck auf.



Achtung:

- Schützen Sie das Zubehör vor längerer direkter Sonneneinstrahlung. Eine langfristig einwirkende UV-Strahlung führt zur Zersetzung der Kunststoffteile, besonders des Schlauchs, und verkürzt ihre Lebensdauer.



Hinweis:

- Ersetzen Sie ggf. Komponenten des Reinigungszubehörs. Abhängig vom Grad der Nutzung und dem Bodenmaterial kommt es zur Abnutzung des Reinigungszubehörs.
- Reinigen und lagern Sie das Reinigungszubehör nach der Verwendung ordnungsgemäß. Dies trägt erheblich zur Verlängerung seiner Lebensdauer bei.



Hinweis:

- Beachten Sie beim Kauf von Reinigungszubehör dessen Kompatibilität mit dem Startsystem der Zentraleinheit.

Führen Sie nach dem Saugen die folgenden Schritte aus:

1. Entfernen Sie das Teleskoprohr und die Düsen vom Handgriff.
2. Fahren Sie den Bürstenteil der Boden-/Teppich-Reinigungsdüse ein.
3. Bewahren Sie die Komponenten getrennt auf.
4. Setzen Sie den Schlauch in die Schlauchhalterung.

5.1 Netzkabel



Gefahr:

- **Stromschlaggefahr.**
- Überprüfen Sie das Netzkabel und die Steckdose regelmäßig auf Beschädigung.
- Verwenden Sie das Gerät nicht, wenn das Netzkabel beschädigt ist. Wenn das Netzkabel beschädigt ist, muss es von einer Fachkraft durch ein gleiches Netzkabel ersetzt werden.

Wenn das Netzkabel der Zentraleinheit beschädigt ist, muss es von einem Allaway Vertragshändler durch ein spezielles Netzkabel des gleichen Modells des Herstellers ersetzt werden.

5.2 Überstromschutz

Die Zentraleinheit ist mit einem Überstromschutz ausgestattet, der das Gerät im Fall einer elektrischen Überlast oder Beschädigung ausschaltet. Der Überstromschutz kann nicht zurückgesetzt werden, und für seinen Austausch ist eine ordnungsgemäße Qualifikation für die Durchführung Elektroinstallationsarbeiten erforderlich. Beim Austauschen des Überstromschutzes müssen die Ursache für seine Auslösung sowie andere potenzielle Schäden überprüft und behoben werden.

5.3 Überhitzungsschutz



Achtung:

- Wenn die Ursache für das Auslösen des Überhitzungsschutzes nicht behoben und die Verwendung des Geräts fortgesetzt wird, kann das Gerät beschädigt werden.



Hinweis:

Im Motorgehäuse der Zentraleinheit befinden sich keine Teile, die vom Benutzer gewartet werden können. Es wird empfohlen, nach ca. 600 Betriebsstunden den Wartungs-/Ersetzungsbedarf der elektrischen Turbine und anderer Teile im Motorgehäuse durch einen Allaway Vertragshändler beurteilen zu lassen. Bei einer durchschnittlichen wöchentlichen Betriebsdauer von ca. 1,5 Stunden entspricht dies ungefähr einem Zeitraum von 8 Jahren.

Der Überhitzungsschutz der Turbine befindet sich im Gerät. Er stoppt das Gerät, wenn es zu einer Überhitzung der Turbine kommt. Warten Sie, bis die Turbine abgekühlt ist und der Überhitzungsschutz wiederhergestellt wurde (ca. 10–15 Minuten). Untersuchen Sie die Ursache für das Auslösen des Überhitzungsschutzes, und beseitigen Sie sie (z. B. voller Staubbehälter, verstopfter Filter oder verstopfte Rohrleitung, Saugdose, Fortluftrohr, Reinigungszubehör, Ausblasgitter). Wenn die Ursache für die Unterbrechung nicht behoben und die Verwendung des Geräts fortgesetzt wird, kann das Gerät beschädigt werden.

6 PRAKTISCHE TIPPS

6.1 Prüfen Sie Folgendes, wenn die Zentraleinheit nicht gestartet wird:

- 230-V-Stromversorgung der Steckdose
- Ob die Zentraleinheit sich an anderen Saugdosen einschalten lässt
- Ob die Zentraleinheit sich über Reinigungszubehör einschalten lässt
- Den Anschluss der Niederspannungskabel an der Zentraleinheit
- Für Saugschläuche mit Schalter am Handgriff: ob der Anlassstromkreis des Rohrs beschädigt ist. Wenn die Zentraleinheit z. B. durch Verbinden der Kontaktstifte der Saugdose mit einem Metalldraht, jedoch nicht durch den im Handgriff integrierten Startschalter für den Saugschlauch gestartet werden kann, ist der Saugschlauch oder sein Schalter beschädigt.
- Wenn die Zentraleinheit über den Niederspannungsanschluss, jedoch nicht über die Saugdose gestartet werden kann, überprüfen Sie, ob die Niederspannungskabel ordnungsgemäß an den Niederspannungsanschluss der Zentraleinheit und der Saugdose angeschlossen wurden und ob sie unbeschädigt sind.
- Ob das Gerät durch den Überhitzungsschutz im Gerät aufgrund einer Überhitzung der Turbine ausgeschaltet wurde. Warten Sie ca. 15 Minuten lang, bis die Turbine ausreichend abgekühlt ist. Überprüfen Sie, ob der Filter verstopft, der Staubbehälter oder der Staubbeutel voll ist oder ob das Fortluftrohr oder das Reinigungszubehör verstopft ist.
- Ob der Überstromschutz des Elektromotors ausgelöst wurde. In einem solchen Fall klickt das Startrelais in der Zentraleinheit, wenn Sie die Zentraleinheit zu starten versuchen, der Motor wird jedoch nicht gestartet. Wenden Sie sich an einen Allaway Vertragshändler.

6.2 Prüfen Sie Folgendes, wenn die Saugleistung nachlässt:

- Ob die anderen Saugdosen geschlossen und dicht sind
- Ob sich in der Saugdose keine Objekte befinden, die den Luftzug verhindern.
- Ob der Saugschlauch unbeschädigt und nicht verstopft ist
- Ob der Staubbehälter eingesetzt und seine Abdichtung unbeschädigt ist
- Ob Staubbehälter geleert oder ein ggf. vorhandener Staubbeutel ersetzt wurde
- Ob der Feinfilter ersetzt/ gewartet wurde
- Ob das Rohrsystem luftdicht ist (siehe *Überprüfen des Rohrsystems auf Luftdichtigkeit*).

6.3 Wenn der Saugschlauch beschädigt ist



Hinweis:

- Da der Saugschlauch ein Verschleißteil ist, müssen Sie ihn regelmäßig ersetzen. Schläuche sind bei Einzelhändlern erhältlich.

1. Wenn der Saugschlauch über die Saugdose oder per Funk gestartet werden kann, schneiden Sie den beschädigten Abschnitt ab und verbinden Sie die Saugschläuche mit einer Verbindungsmuffe (Zubehör).
2. Wenn der Saugschlauch in der Nähe der Saugschlauchmuffe oder des Handgriffs beschädigt ist, drehen Sie die Saugschlauchmuffe oder den Handgriff, um sie bzw. ihn zu entfernen, schneiden Sie den beschädigten Teil ab und drehen Sie die Saugschlauchmuffe oder den Handgriff wieder in die korrekte Position. Die Teile sind mit einem Linksgewinde mit dem Saugschlauch verbunden.

Wenn der Saugschlauch mit einem Handgriffstart ausgestattet ist, wurden die Kabel des Anlassstromkreises während der Herstellung im Saugschlauch installiert. Dieser Typ von Saugschlauch kann nicht gekürzt werden. Wenn der Saugschlauch defekt ist, wenden Sie sich an einen Allway Vertragshändler. Der Saugschlauch kann mit einem Ein/Aus-Verlängerungsschlauch (Zubehör) verlängert werden.

6.4 Wenn die Saugrohrleitung oder das Fortluftrohr verstopft ist

1. Leeren Sie den Staubbehälter und reinigen oder ersetzen Sie den Filter. Siehe *Entleeren des Staubbehälters* und *Filterwartung*.
2. Lokalisieren Sie die Verstopfung, indem Sie z. B. kleine Streifen Küchenpapier durch die Saugdosen ansaugen. Wenn Sie den Papierstreifen im Staubbehälter finden, ist der entsprechende Luftweg nicht verstopft.
3. Nachdem Sie die Verstopfung gefunden haben, entfernen Sie die Zentraleinheit und stellen Sie sicher, dass die Verbindungsstücke der Zentraleinheit nicht verstopft sind.
4. Schließen Sie das Verbindungsstück an der Ansaugseite der Zentraleinheit mittels einer Saugschlauchmuffe an die Saugdose der verstopften Verzweigung an oder, wenn sich die Verstopfung im Hauptrohr befindet, an die Saugdose mit der kürzesten Entfernung zur Verstopfung.
 - Starten Sie die Zentraleinheit über den Niederspannungsanschluss mit einem Metalldraht.
 - Begeben Sie sich zum eigentlichen Installationsort der Zentraleinheit und schließen und öffnen Sie die Saugdosenöffnung mit Ihrer Handfläche. Hierdurch wirken Unterdruckimpulse auf die Verstopfung.
 - Wenn die Verstopfung nicht innerhalb von 10 bis 15 Sekunden beseitigt wird, trennen Sie die Zentraleinheit von der Saugdose, um die Turbine zu belüften und ihre Überhitzung zu vermeiden.
 - Wiederholen Sie den Vorgang nach ca. einer Minute.

1. Wenn Sie die Verstopfung nicht durch Ansaugung beseitigen können, ihre Position jedoch gefunden haben, sollten Sie versuchen, Zugang zum Rohr zu erlangen, ohne Wände/Verkleidungen zu demontieren (oder in unverhältnismäßigem Ausmaß zu demontieren). Wenn Sie Zugang zum Rohrsystem erlangen können, beseitigen Sie die Verstopfung durch Öffnen der Rohrverbindung.
2. Versuchen Sie nie, eine Verstopfung durch Überdruck, z. B. Druckluft, zu beseitigen. Durch Überdruck werden die Rohrverbindungen geöffnet.
3. Sie können auch vorsichtig versuchen, die Verstopfung zu beseitigen, indem Sie eine Zugfeder in das Rohrsystem einführen. Achten Sie darauf, dass Sie die Rohrverbindungen nicht durch Drücken mit der Feder öffnen.
4. Wenn Sie die Verstopfung nicht mithilfe der obigen Anweisungen beseitigen können, wenden Sie sich bitte an einen Allaway Vertragshändler.

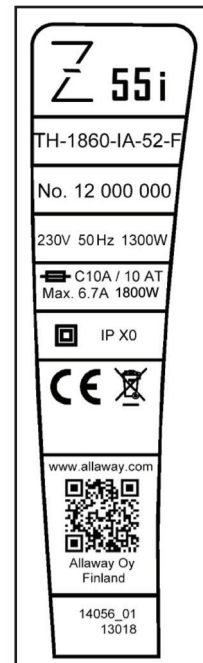
6.5 Gerätedaten für Wartungszwecke



Achtung:

- Transportieren Sie das Gerät immer aufrecht, mit der richtigen Seite nach oben.
- Lassen Sie das Gerät nicht fallen.
- Setzen Sie das Gerät keinen Stößen aus

Bevor Sie sich an den Allaway Vertragshändler wenden, notieren Sie sich den Typ und die Fertigungsnummer der Zentraleinheit vom Typenschild auf der Außenseite der Zentraleinheit, auf der Seite des Turbinengehäuses. Teilen Sie dem Vertragshändler diese Informationen mit. Durch Scannen des QR-Codes werden das Modell, die Typbezeichnung und die Seriennummer auf Ihr Smartphone oder Tablet gesendet.



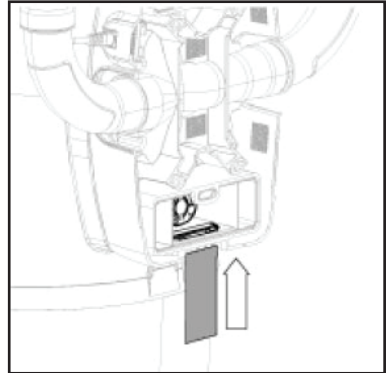
7 ÜBERPRÜFEN DER LUFTDICHTIGKEIT DES ROHRLEITUNGSSYSTEMS



Achtung:

- Verwenden Sie das System nicht länger als jeweils 20 Minuten, wenn es geschlossen ist. Wenn die Konfiguration vollständig luftdicht ist, gelangt nicht genügend Luft in die Turbine, und diese wird überhitzt und möglicherweise beschädigt.
- Überprüfen Sie die Luftdichtigkeit nicht mit Überdruck.

1. Schließen Sie das Reinigungszubehör an der Saugdose an.
2. Schließen Sie alle anderen Saugdosen.
3. Starten Sie das System.
4. Stoppen Sie die Luftströmung vom Reinigungszubehör, indem Sie z. B. das Ende des Teleskoprohrs mit einem Stück Karton verschließen.
5. Decken Sie das Überströmventil während des Tests ab, z. B. mit einem Stück Karton.
6. Starten Sie die Zentraleinheit über den Niederspannungsanschluss mit einem Metalldraht.
7. Lassen Sie die Zentraleinheit maximal 20 Sekunden lang in Betrieb, während das Überströmventil geschlossen ist. Wenn ca. 10 Sekunden nach dem Einschalten der Einheit Luft aus dem Fortluftrohr austritt, weist das Rohrsystem eine undichte Stelle auf.
8. Lokalisieren und beseitigen Sie die Undichtigkeit.



8 ZUBEHÖR

8.1 Vorabscheider



Achtung:

Klebrige Substanzen und Glasscherben können die Rohrleitung beschädigen. Es ist untersagt, ohne einen korrekten Allaway Vorabscheider Flüssigkeiten oder andere Stoffe, die kein regulärer Hausstaub sind, zu saugen.

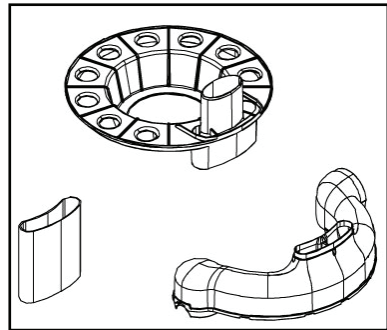
Vorabscheider EE-20, Stahl. Produktnummer 80603/HPAC-Code 6901215

Vorabscheider EE-20, Kunststoff. Produktnummer 80604/HPAC-Code 6901216

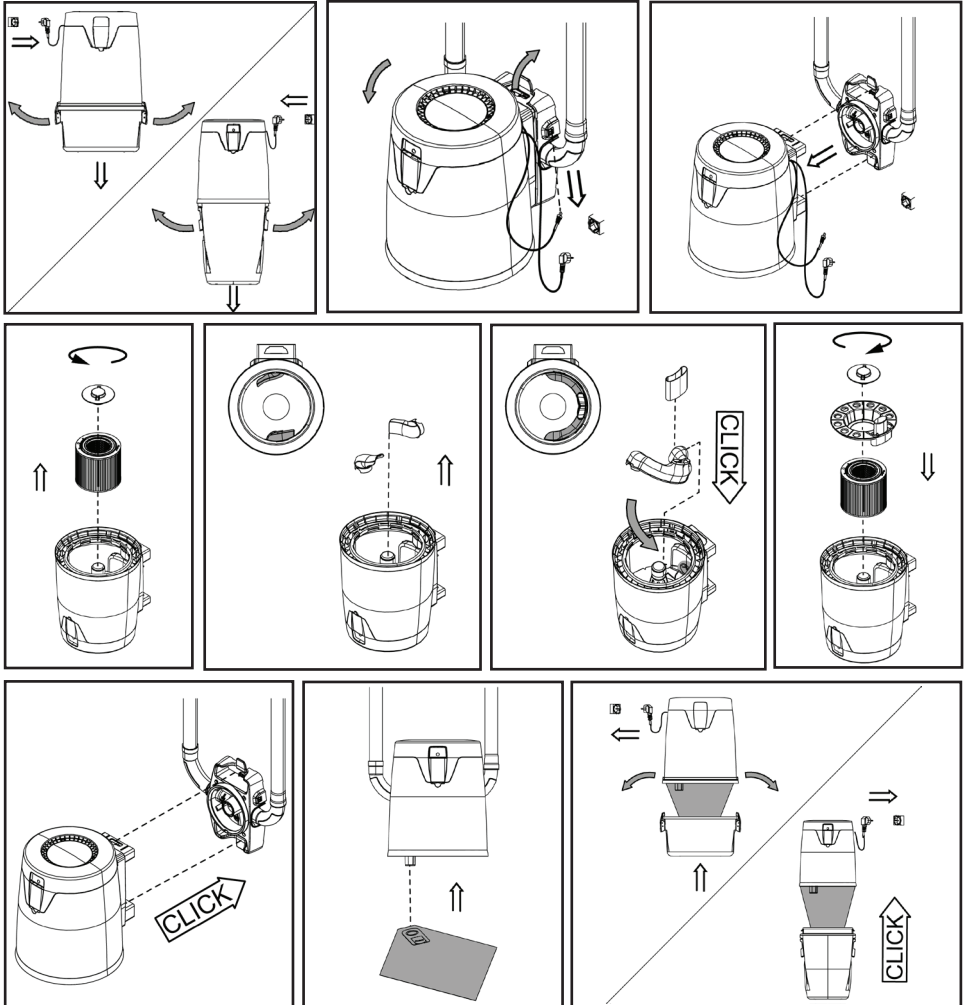
Der Vorabscheider dient zum Absaugen von Wasser, Sand und groben Abfallstoffen. Zum Saugen von kalter Asche und feinem, trockenem Staub kann ein mit einem Staubbeutel ausgestatteter Vorabscheider verwendet werden.

8.2 Staubbeutel-Montagesatz

Die Zentraleinheit kann mit einem Staubbeutel verwendet werden. Der Staubbeutel-Montagesatz ist bei gut sortierten Einzelhändlern erhältlich. Die Verwendung eines Staubbeutels ist nicht unerlässlich, wird jedoch empfohlen. Eine ausführliche Montageanleitung finden Sie in der Verpackung des Staubbeutel-Montagesatzes.

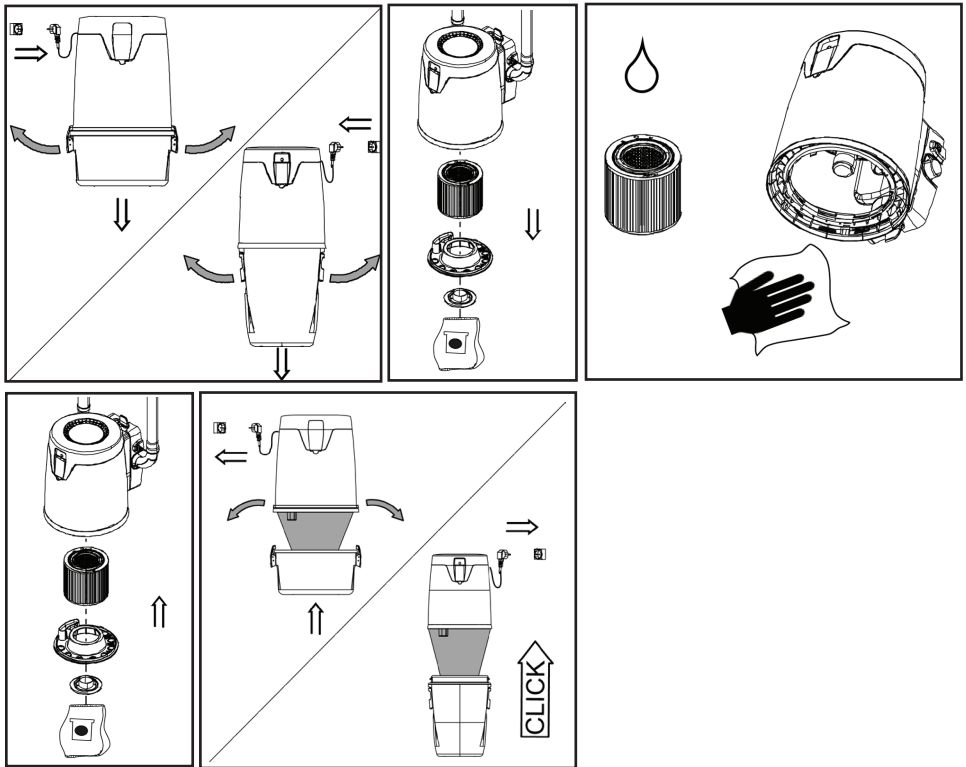


8.2.1 Installieren eines Staubbeutel-Montagesatzes



1. Ziehen Sie das Netzkabel aus der Steckdose.
2. Ziehen Sie den Staubbehälter ab und leeren Sie ihn. Siehe *Entleeren des Staubbehälters*.
3. Entfernen Sie die Zentraleinheit von der Wandmontageplatte.
4. Drehen Sie die Zentraleinheit um (mit der Unterseite nach oben).
5. Lösen Sie die Sicherungsmutter des Filters.
6. Ziehen Sie den Filter heraus.
7. Ziehen Sie die Luftregler heraus.
8. Reinigen Sie den Filter. Siehe „Filterwartung“.
9. Installieren Sie den Saugkanal des Staubbeutels.
10. Installieren Sie das Verbindungsrohr am Saugkanal.
11. Setzen Sie den Filter ein.
12. Installieren Sie die Staubbeutelhalterung.
13. Schrauben Sie die Sicherungsmutter des Filters fest. Ziehen Sie die Sicherungsmutter per Hand fest.
14. Installieren Sie den Staubbeutel.
15. Installieren Sie die Zentraleinheit an der Wandmontageplatte.
16. Heben Sie den Staubbehälter in die Zentraleinheit, und verriegeln Sie die Verschlüsse.
17. Schließen Sie das Netzkabel an der Steckdose an.

8.3 Wechseln des Staubbeutels und Warten des Filters für ein Gerät mit Staubbeutel



1. Ziehen Sie das Netzkabel aus der Steckdose.
2. Entfernen Sie den Staubbehälter. Siehe "Entleeren des Staubbehälters".
3. Entfernen Sie den Staubbeutel.
4. Lösen Sie die Sicherungsmutter des Filters.
5. Entfernen Sie die Staubbeutelhalterung.
6. Ziehen Sie den Filter heraus.
7. Reinigen Sie den Filter. Siehe "Filterwartung".
8. Setzen Sie den Filter ein.
9. Installieren Sie die Staubbeutelhalterung.
10. Schrauben Sie die Sicherungsmutter des Filters fest. Ziehen Sie die Sicherungsmutter per Hand fest.
11. Installieren Sie den neuen Staubbeutel.
12. Heben Sie den Staubbehälter in die Zentraleinheit, und verriegeln Sie die Verschlüsse.
13. Schließen Sie das Netzkabel an der Steckdose an.

8.4 Filterschutz der Zentraleinheit



Achtung:

- Verwenden Sie den Filterschutz nicht für Zentraleinheiten, die mit Staubbeuteln ausgestattet sind.

Mit einem Filterschutz lässt sich die Zentraleinheit einfacher reinigen. Außerdem werden Wartungsintervall und Lebensdauer des Filters verlängert. Die Verwendung des Filterschutzes ist nicht unerlässlich, wird jedoch empfohlen. Verwenden Sie keinen Filterschutz in Zentraleinheiten, die mit einem Staubbeutel versehen sind. Der Filterschutz kann bei gut sortierten Einzelhändlern erworben werden (5 Stück/Packung).



9 EU-KONFORMITÄTSERKLÄRUNG

Allaway Oy, Kangasvuorentie 32, 40340 Jyväskylä, Finnland versichert, dass die Zentralstaubsauger TH-1350-HA-..., TH-1550-HA-..., TH-1560-HA-... und TH-1850-HA-... gemäß den entsprechenden harmonisierten Normen gefertigt wurden und die wesentlichen Anforderungen der Niederspannungsrichtlinie (2014/35/EU), der Richtlinie über elektromagnetische Verträglichkeit (2014/30/EU) und der Richtlinie zur Beschränkung der Verwendung bestimmter gefährlicher Stoffe in Elektro- und Elektronikgeräten (2011/65/EU) erfüllen. Die vollständige Konformitätsrichtlinie kann online unter www.allaway.com eingesehen werden.

10 WARTUNGSUNTERSTÜTZUNG

Eine Liste der Allaway-Vertragshändler finden Sie auf unserer Website unter www.allaway.com.

11 IHRE MEINUNG IST UNS WICHTIG

Wir freuen uns über Feedback. Wenn Sie Fragen haben, senden Sie diese bitte per E-Mail an: info@allaway.fi.

CUSTOMER SERVICE

Austria	Provit Handels- u.Engineering GmbH, Laaerbachstrasse 18, A-4600 Wels phone: 43-7242-55-677, info@provit.at , www.provit.at
China	Sichuan Lanbeisi Science and Technology Co, Ltd., Room 1702, unit 3, Building 22, No.177, Middle Section of Tianfu Avenue, High-tech Zone, Chengdu, P.R.C, phone: 8+86 (0)28 86665570, Fax: +86 (0)28 86669028, lanbeisikeji1@126.com , www.lbsair.com/en
Cyprus	Hydrotherm Co Ltd (Epiphaniou group), 77A Strovolou Avenue, 2018 Nicosia www.epiphaniou.com , phone: +35722793371, +357 22447950, fax +357 22431534 e-mail: constantinos.vassiliou@epiphaniou.com
Finland	Allaway Oy, PL 3, 40351 Jyväskylä phone: +358 (0)20 7210 600, info@allaway.fi , www.allaway.com
Germany	Vallox GmbH, Von-Eichendorff-Str. 59a, 86911 Dießen phone: (0 88 07) 94 66-0, fax (0 88 07) 94 66-99, info@vallox.de , www.allaway.de
Hungary	CKP-Mérnök Kft., Borókás u. 17., H-1213 Budapest phone: 36-1427-0251 info@ckpmernok.hu , www.allaway.hu
Israel	MizugPlus, 6 Hmelacha st, 4809110 Rosh Haayin, Israel phone: +97239080645, airplus@zahav.net.il , www.mizugplus.co.il
Italy	CESARO Tecnologie s.n.c., Viale Luzzatti, 61, 31100 Treviso, Italy phone: +39 (0)422 430750, fax: +39 (0)422 431864, www.cesaro.it
Kazakhstan	EcoSystems KZ, Kazybek-bi 65 office 205, 050000 Kazakhstan sales@thomas.com.kz , allawaykz@gmail.com , www.allaway.kz
Latvia	Seši Spārni Sia (Six Wings Ltd.), Viskaļu iela 22, Rīga, LV-1021, phone: 371-26553865, sesisparni@gmail.com , www.allaway.lv
Lithuania	UAB REC BalticVent, Serbentu g. 9a, LT-77116 Šiauliai, Lithuania. e-mail: info@rec-balticvent.lt , www.rec-balticvent.lt
Norway	Ener-Produkt As, Vaskebergveien 1, 3800 Bø i Telemark, Norway phone: 47 35 06 11 00, ener@ener.no , www.allaway.no
The Netherlands	Hugro Technics vof, Lage Brink 93, NL-07317 BD Apeldoorn phone: 31-55-521 4402, info@allaway.nl , www.allaway.nl
Poland	ECO Comfort, ul. Drogowców 3, 32-400 Myślenice, tel/fax: 12 274 22 06 biuro@ecocomfort.pl , http://allawaypolska.pl/
Russia	Nou Hau, Torzkovskaja ul. D.20 197343 St. Petersburg, Санкт-Петербург, Russia phone: 78-124-933-700, allaway@allaway.su , www.allaway.su
Spain	The Domotic House, La Casa Domotica SL, Ctra Villalba 15, 28411 Moralzarzal (Madrid) phone: +34-902-537-028, sfdiaz@allaway.es , www.allaway.es
Sweden	CDS centraldammsugare AB, Luffarbacken 5, 184 39 Åkersberga, Sweden phone: 46-8-594-106-00, info@allaway.se , www.allaway.se
Switzerland	Riesen Reinlufttechnik, Allmeindstrasse 23, CH-8716 Schmerikon phone: 41-55-283 29 29, info@allaway.ch , www.allaway.ch
Turkey	Evkon Elektrik Elektronik San Ve Tic. Ltd. Şti. Adres: Mustafa Kemal Mah. 2146. Sk. No: 4-8, Çankaya Ankara Gsm: 0 532 644 74 78, 0 530 951 15 44, Tel: 0 312 219 66 68 info@evkonotomasyon.com , www.allawayturkey.com
Ukrain	OOO "Dew Point", pr. Svobody, 17, of. 145, 04215, Kiev, Ukrain, phone: +380 99 6290424, allaway.ua@gmail.com , www.allaway.ua

JYVÄSKYLÄ, FINLAND
www.allaway.com

