

allaway Z 45i



- **Max. Saugdistanz**
45 m
- **Max. Saugleistung**
Leistungsstarker Zentralstaubsauger mit 680 Airwatt
- **Motor**
Leiser, 230 V Wechselstrommotor mit Überhitzungsschutz und Softstart-Funktion
- **Wandhalterung**
Einfache Klickverbindung für stabilen Halt; Rohranschlusssteil 180° drehbar, Saugluft- und Fortluftleitung vor Ort festlegbar
- **Integrierte Saugdose**
Frontseitig integrierte Saugdose ermöglicht den direkten Einsatz des Staubsaugers am Installationsort
- **Filter**
Gerät ist mit Zyklonabscheidung ausgestattet und verfügt über leicht wechselbare Polyesterfilter, optionale Nachrüstung eines Staubbeutel-Montagesatz mit Staubbeutel möglich
- **Wartung**
Besonders einfache Wartung durch die robusten Griffe und die 360°-Positionierung des Staubbehälters und einfach wechselbare Filter
- **Zubehör**
Kann mit jedem Zubehör und Saugdüsen kombiniert werden. Bei Nutzung von Vorabscheider, Sockeleinkehrdüse, Teleskopschlauch und RGS Standard-Handgriffstart ist Rohrsystem mit Schwachstromkabel erforderlich
- **Design**
Zeitgemäßes und funktionales Design
- **Besonderheiten**
Einbindung in die Gebäudeautomation, Anbindung eines Vallox MV-Lüftungsgeräts, allaway APP über Bluetooth-Verbindung

Einsatzbeispiele

- Wohnungen
- Einfamilienhaus
- Villen
- kleine Büros

■ allaway Z 45i – Art.-Nr. 3268

Leise, zeitgemäßes und funktionales Design –

die intelligente Zentraleinheit unter den Zentralstaubsaugern.

Der allaway Z 45i ist ein kompakter und leiser Zentralstaubsauger der neuen Generation mit einer maximalen Saugdistanz von 35 m. Durch die frontseitig integrierte Saugdose in der Zi-Zentraleinheit ist der direkte Einsatz des Staubsaugers am Installationsort möglich. Die robusten Griffe und die 360°-Positionierung des Staubbehälters ermöglichen eine einfache Entleerung. Er findet seinen optimalen Einsatzbereich in Wohnungen, Einfamilienhäusern, Villen und kleinen Büros. Mit seiner geringen Bauhöhe von 780 mm und einem Durchmesser von 345 mm lässt er sich nicht nur im Technik-, Heizungs- oder Abstellraum installieren, sondern ist auch zum Schrankeinbau geeignet. Der allaway Z 35i besteht aus einem besonders stabilen Gehäuse aus ABS-Kunststoff. Die Montage zum Rohrsystem erfolgt schallentkoppelt über eine Klickverbindung zur Wandhalterung (Zubehör). Durch seine außerordentliche geräuscharme Gerätekonstruktion und die besonders ruhige Through Flow Turbine mit Softstart-Funktion gestaltet sich das Staubsaugen äußerst leise. Wechselbare Polyesterfilter und der Wechselstrommotor mit Überhitzungsschutz gewährleisten eine lange Lebensdauer des Zentralstaubsaugers. Der Zentralstaubsauger wird anschlussfertig geliefert.

Steuerungsart

Der Start des Zentralstaubsaugers kann erfolgen durch:

Funkstart: die Inbetriebnahme erfolgt drahtlos über Funk durch Ein-/Aus-Schalter an dem smarten Premium Zi-Handgriff, mit fünfstufiger Leistungsregelung und Wartungsanzeige

Handgriffstart: hier ist im Saugschlauch ein Steuerkabel verlegt, das den Kontakt zur Saugdose herstellt; die Inbetriebnahme erfolgt am Standard-Handgriff durch Ein-/AUS-Schalter (Rohrsystem mit Schwachstromkabel erforderlich).

Schnittstellen

Bluetooth: über die allaway APP können Planungs- und Servicefunktionen, Status des nächsten Filterwechsels oder Leerung des Staubbehälters abgerufen werden

Modbus-RTU: Einbindung an die Gebäudeautomation

Steuerkontakt: Anbindung eines Vallox MV-Lüftungsgeräts zur automatischen Erhöhung des Zuluftvolumenstroms bei Nutzung des Zentralstaubsaugers (Vermeidung von Unterdruck)

Prüfungen/Zulassungen

allaway Zentralstaubsauger erfüllen die Anforderungen der VDI 4709 und werden auch laufend einer Qualitätskontrolle unterzogen. Sie sind von folgenden Prüfinstituten geprüft und zugelassen: EN 60336 für Elektrogeräte / CE-Zeichen / Lloyd's Register / Quality Assurance Limited-Zertifikat nach ISO 9011:2008.

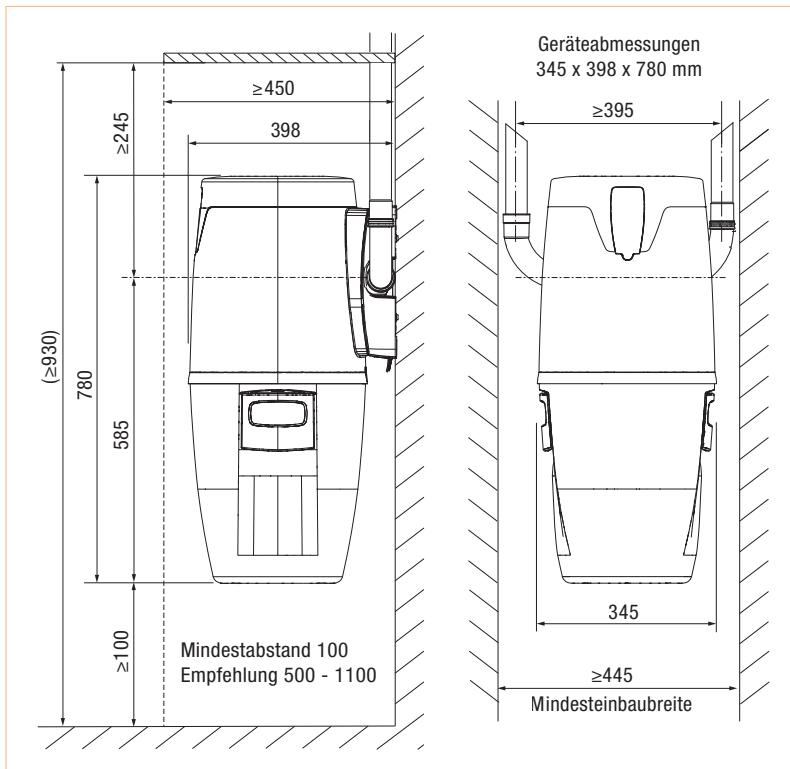
Technische Daten

max. Saugdistanz*	45 m
max. Leistungsaufnahme	1,60 kW
Betriebsspannung	230 V / 50 Hz
Absicherung	10 A (T)
Steuerspannung	24 V
Schutzart	IP X0
max. Saugleistung**	680 Airwatt
max. Unterdruck	31 kPa
Schallpegel L _p ****	64 dB(A) +/- 2 dB
Staubbehälterinhalt	20 l
Filterfläche	8000 cm ²
Höhe	780 mm
Durchmesser	345 mm
Gewicht	9 kg
gleichzeitige Nutzung durch	1 Reinigungskraft (RGK)
Farbe	RAL 9003 signalweiß
empfohl. Einsatzbereich	WHG, EFH

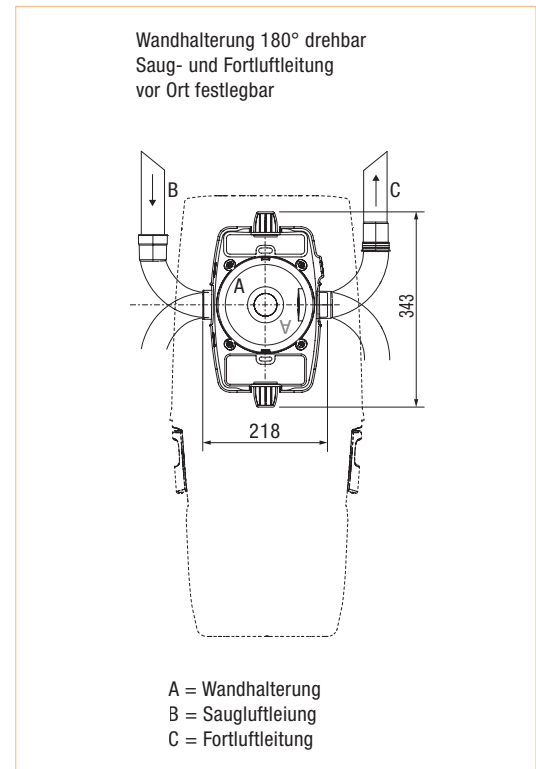
* Längste Rohrleitung von der am weitesten entfernten Saugdose zum Zentralstaubsauger und von dort bis zum Fortluftauslass

** an der Turbine gemessen *** IEC 60704 Standard

Mindestplatzbedarf



Abmessungen



Zubehör

Art.-Nr. 3288	Art.-Nr. 3274	Art.-Nr. 3285	Art.-Nr. 2577	Art.-Nr. 1587
WH XZi Wandhalterung, Aufputz, 2-teilig, bestehend aus Rohr- anschlussstück, Geräte-Konsole, zwei 90°-Bögen	SBM-XZi Staubbeutel-Montagesatz inkl. 2 Mikrofaser-Staub- beuteln Abmessung 500 x 500 mm	Mikrofaser-Staubbeutel (2 Stück) für SBM-XZi Abmessung 500 x 500 mm	Polyesterfilter für X/Zi/A/C/L-Serie	Filterschutz für Polyester- filter X/Zi/A/C/L-Serie (5 Stück)
s. Seite 43	s. Seite 41	s. Seite 41	Art.-Nr. 3292	
Vorabscheider	Standard-Reinigungsset mit Handgriffstart	PREMIUM Reinigungsset mit Funk-Handgriffstart	FV Zi Funkverstärker für die Zi-Serie	